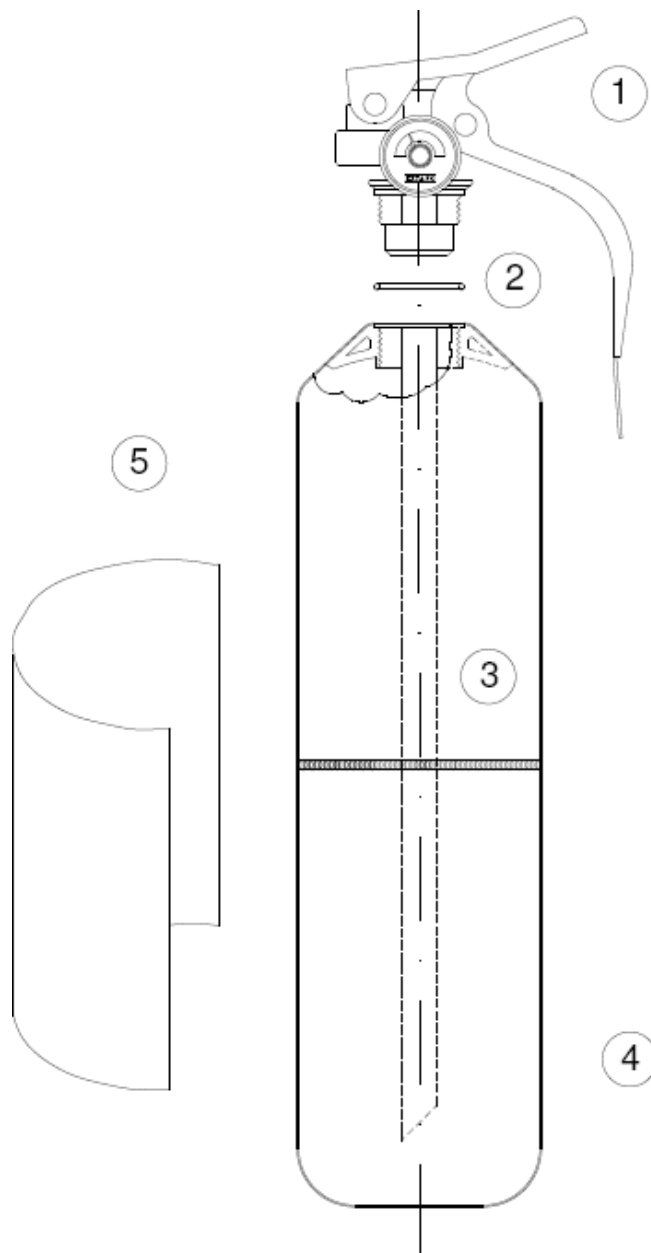


**MEMORIAL DESCRITIVO
Extintores Descartáveis**

PROJETO A30



Item	Quant.	Código	Descrição	Especificações Técnicas
1	1	EXT-26	Conjunto de válvula A30	Latão forjado VP ₁ - normal
		EXT-08	Indicador de pressão	Espiral Inox 1,0 Mpa - descartável
2	1	EXT-14	O' ring da válvula	Nitrílica Øint18,64 X Øsec3,53mm – 70 Shore "A"
3	1	EXT-16	Tubo sifão	Tubo de polipropileno Ø14,0x2,0mm L=252mm ± 2mm
4	1	-	Cilindro	Chapa de aço pintado
5	1	-	Quadro de Instruções	Conjunto vinil adesivo 10cmX15cm

PROJETO A30

Características Técnicas

- ⇒ Extintor com Carga de Pó Químico ABC – 55% fosfato monoamônico;
- ⇒ Capacidade Extintora: 1-A:5-B:C;
- ⇒ Carga nominal: 0,9 Kg;
- ⇒ Tempo de descarga aproximado: ≥ 8 segundos;
- ⇒ Rendimento mínimo na posição de uso: $> 85\%$

- ⇒ Tolerância de carga: $\pm 3\%$;
- ⇒ Código do projeto: A 30.

Características do Recipiente

- ⇒ Material de fabricação: chapas de aço laminado a frio;
- ⇒ Volume hidráulico (com tolerância): 1,130 L $\pm 5\%$;
- ⇒ Diâmetro interno: 74,5 mm $\pm 0,5$ mm;
- ⇒ Pressão normal de carregamento: 1,0 Mpa;
- ⇒ Espessura das paredes: 0,75 mm $\pm 0,05$ mm;
- ⇒ Rosca interna: 7/8" – 20 FPP;
- ⇒ Revestimento interno: tratamento de superfície - fosfatização;
- ⇒ Origem de fabricação: EXTANG – Indústria e Comércio Ltda.

As chapas de aço são cortadas, repuxadas e carimbadas em prensas seguindo instrução de trabalho; as roscas são soldadas nos gargalos que depois são unidos aos fundos mediante a utilização de solda tipo brasagem ; Os cilindros são testados hidrosticamente e pintados e estão prontos para o processo de enchimento.

Características do Pó Químico Seco

- ⇒ Fabricantes: Kidde Brasil, Extang Ind. e Com. Ltda ou Ind. E Comércio Exata do Brasil Ltda;
- ⇒ Tipo de Produto: Pó químico seco ABC – 55
- ⇒ Teor de produto inibidor: 50 a 60% de fosfato monoamônico e $\pm 35\%$ de sulfato amônico;
- ⇒ Massa específica aparente mínima: 0,8 g/cm³;
- ⇒ Fluidez min. 50 g/s;
- ⇒ Granulometria: malha 0,250mm = 0%
malha 0,425mm = 0%.

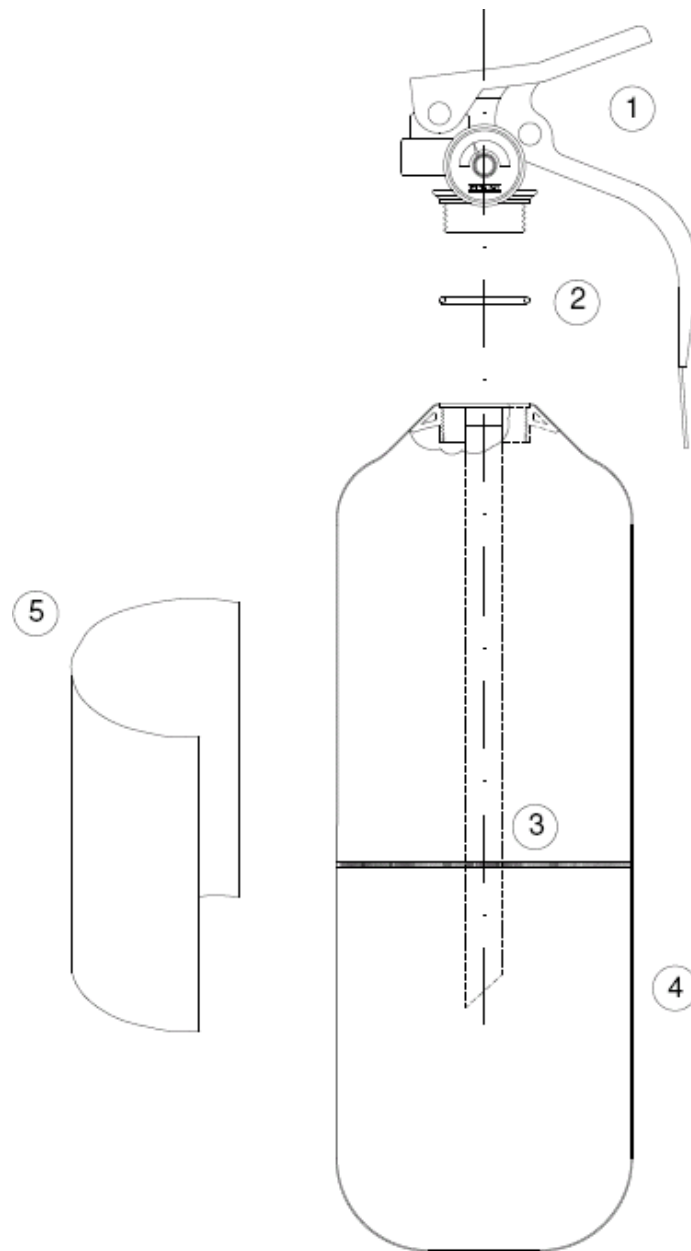
Características da Válvula de Descarga

- ⇒ Fabricante: Ita Industrial Ltda./ Extang Ind. e Com. Ltda.;
- ⇒ Modelo: Válvula VP1 – normal;
- ⇒ Tipo: fabricada em latão forjado.

Características do Indicador de Pressão

- ⇒ Marca: Fabricante certificado segundo Portaria INMETRO 298/2010.
- ⇒ Modelo: Espiral inox – descartável, 1,0 Mpa.

PROJETO A35



Item	Quant.	Código	Descrição	Especificações Técnicas
1	1	EXT-27	Conjunto de válvula A35	Latão forjado VP ₁ - normal
		EXT-08	Indicador de pressão	Espiral Inox 1,0 Mpa - descartável
2	1	EXT-14	O' ring da válvula	Nitrílica Øint18,64 X Øsec3,53mm – 70 Shore “A”
3	1	EXT-17	Tubo sifão	Tubo de polipropileno Ø14,0x2,0mm L=218mm ± 2mm
4	1	-	Cilindro	Chapa de aço pintado
5	1	-	Quadro de Instruções	Conjunto vinil adesivo 10cmX15cm

PROJETO A35

Características Técnicas

- ⇒ Extintor com Carga de Pó Químico ABC – 55% fosfato monoamônico;
- ⇒ Capacidade Extintora: 1-A:5-B:C;
- ⇒ Carga nominal: 0,9 Kg;
- ⇒ Tempo de descarga aproximado: ≥8 segundos;
- ⇒ Rendimento mínimo na posição de uso: > 85%;
- ⇒ Tolerância de carga: ± 3%;
- ⇒ Código do projeto: A 35.

Características do Recipiente

- ⇒ Material de fabricação: chapas de aço laminado a frio;
- ⇒ Volume hidráulico (com tolerância): 1,195 L ± 5%;
- ⇒ Diâmetro interno: 82,0 mm ± 0,5mm;
- ⇒ Pressão normal de carregamento: 1,0 Mpa;
- ⇒ Espessura das paredes: 0,75 mm ± 0,05mm;
- ⇒ Rosca interna: 7/8" – 20 FPP;
- ⇒ Revestimento interno: tratamento de superfície - fosfatização;
- ⇒ Origem de fabricação: EXTANG – Indústria e Comércio Ltda.

As chapas de aço são cortadas, repuxadas e carimbadas em prensas seguindo instrução de trabalho; as rosca são soldadas nos gargalos que depois são unidos aos fundos mediante a utilização de solda tipo brasagem; Os cilindros são testados hidrostaticamente e pintados e estão prontos para o processo de enchimento.

Características do Pó Químico Seco

- ⇒ Fabricante: Kidde Brasil, Extang Ind. e Com. Ltda ou Ind. E Comércio Exata do Brasil Ltda;
- ⇒ Tipo de Produto: Pó químico seco ABC – 55;
- ⇒ Teor de produto inibidor: 50 a 60% de fosfato monoamônico e ± 35% de sulfato amônico;
- ⇒ Massa específica aparente mínima: 0,8 g/cm³;
- ⇒ Fluidez min. 50 g/s;
- ⇒ Granulometria: malha 0,250mm = 0%
malha 0,425mm = 0%.

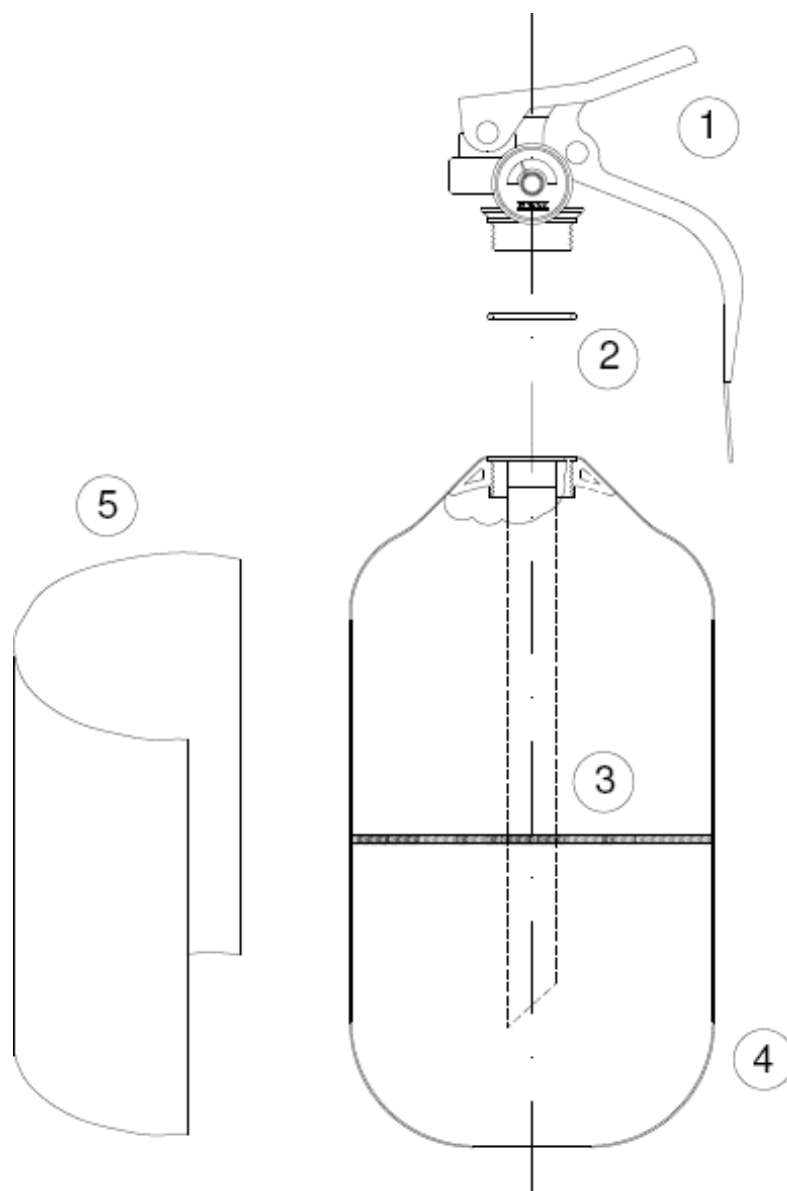
Características da Válvula de Descarga

- ⇒ Fabricante: Ita Industrial Ltda. e Extang Ind. e Com. Ltda.
- ⇒ Modelo: Válvula VP1 – normal;
- ⇒ Tipo: fabricada em latão forjado.

Características do Indicador de Pressão

- ⇒ Marca: Fabricante certificado segundo Portaria INMETRO 298/2010.
- ⇒ Modelo: Espiral inox – descartável, 1,0 Mpa.

PROJETO A40



Item	Quant.	Código	Descrição	Especificações Técnicas
1	1	EXT-28	Conjunto de válvula A40	Latão forjado VP ₁ - fiat
		EXT-08	Indicador de pressão	Espiral Inox 1,0 Mpa - descartável
2	1	EXT-14	O' ring da válvula	Nitrílica Øint18,64 X Øsec3,53mm – 70 Shore “A”
3	1	EXT-18	Tubo sifão	Tubo de polipropileno Ø14,0x2,0mm L=151mm ± 2mm
4	1	-	Cilindro	Chapa de aço pintado
5	1	-	Quadro de Instruções	Conjunto vinil adesivo 8,5cmX10,5cm

PROJETO A40

Características Técnicas

- ⇒ Extintor com Carga de Pó Químico ABC – 55% fosfato monoamônico;
- ⇒ Capacidade Extintora: 1-A:5-B:C;
- ⇒ Carga nominal: 0,9 Kg;
- ⇒ Tempo de descarga aproximado: ≥ 8 seg;
- ⇒ Rendimento mínimo na posição de uso: $> 85\%$;
- ⇒ Tolerância de carga: $\pm 3\%$;
- ⇒ Código do projeto: A 40.

Características do Recipiente

- ⇒ Material de fabricação: chapas de aço laminado a frio;
- ⇒ Volume hidráulico (com tolerância): 1,190 L $\pm 5\%$;
- ⇒ Diâmetro interno: 100,0 mm $\pm 0,5$ mm;
- ⇒ Pressão normal de carregamento: 1,0 Mpa;
- ⇒ Espessura das paredes: 0,75 mm $\pm 0,05$ mm;
- ⇒ Rosca interna: 7/8" – 20 FPP;
- ⇒ Revestimento interno: tratamento de superfície - fosfatização;
- ⇒ Origem de fabricação: EXTANG – Indústria e Comércio Ltda.

As chapas de aço são cortadas, repuxadas e carimbadas em prensas seguindo instrução de trabalho; as rosca são soldadas nos gargalos que depois são unidos aos fundos mediante a utilização de solda tipo brasagem ; Os cilindros são testados hidrostaticamente e pintados e estão prontos para o processo de enchimento.

Características do Pó Químico Seco

- ⇒ Fabricante: Kidde Brasil, Extang Ind. e Com. Ltda ou Ind. E Comércio Exata do Brasil Ltda;
- ⇒ Tipo de Produto: Pó químico seco ABC – 55;
- ⇒ Teor de produto inibidor: 50 a 60% de fosfato monoamônico e $\pm 35\%$ de sulfato amônico;
- ⇒ Massa específica aparente mínima: 0,8 g/cm³;
- ⇒ Fluidez min. 50 g/s;
- ⇒ Granulometria: malha 0,250mm = 0%;
malha 0,425mm = 0%.

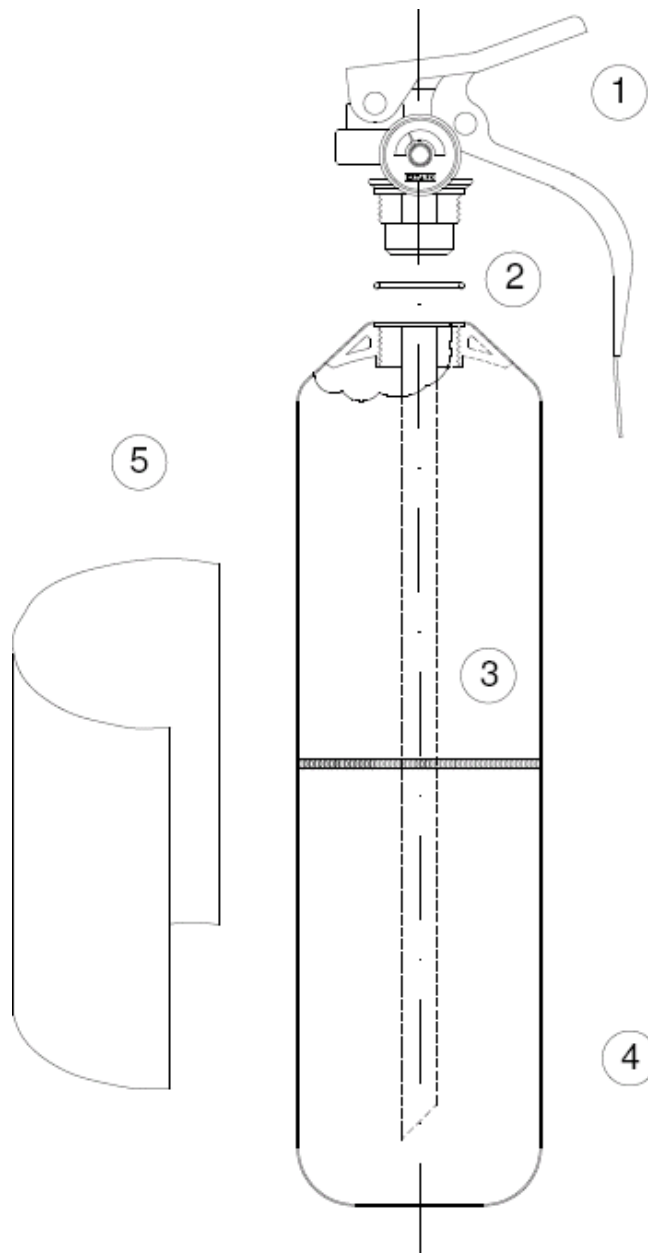
Características da Válvula de Descarga

- ⇒ Fabricante: Ita Industrial Ltda. ou Extang Ind. e Com. Ltda.
- ⇒ Modelo: Válvula VP1 – fiat;
- ⇒ Tipo: fabricada em latão forjado.

Características do Indicador de Pressão

- ⇒ Marca: Fabricante certificado segundo Portaria INMETRO 298/2010.
- ⇒ Modelo: Espiral inox – descartável, 1,0 Mpa.

PROJETO P30



Item	Quant.	Código	Descrição	Especificações Técnicas
1	1	EXT-38	Conjunto de válvula P30	Válvula Plástica VPP ₁
		EXT-08	Indicador de pressão	Espiral Inox 1,0 Mpa - descartável
2	1	EXT-14	O' ring da válvula	Nitrílica Øint18,64 X Øsec3,53mm – 70 Shore “A”
3	1	EXT-16	Tubo sifão	Tubo de polipropileno Ø15,5x2,1mm L=228mm ± 2mm
4	1	-	Cilindro	Chapa de aço pintado
5	1	-	Quadro de Instruções	Serigrafia 10cmX15cm

PROJETO P30

Características Técnicas

- ⇒ Extintor com Carga de Pó Químico ABC – 55% fosfato monoamônico;
- ⇒ Capacidade Extintora: 1-A:5-B:C;
- ⇒ Carga nominal: 0,9 Kg;
- ⇒ Tempo de descarga aproximado: ≥ 8 seg;
- ⇒ Rendimento mínimo na posição de uso: $> 85\%$;

- ⇒ Tolerância de carga: $\pm 3\%$;
- ⇒ Código do projeto: P 30.

Características do Recipiente

- ⇒ Material de fabricação: chapas de aço laminado a frio;
- ⇒ Volume hidráulico (com tolerância): 1,130 L $\pm 5\%$;
- ⇒ Diâmetro interno: 74,5 mm $\pm 0,5$ mm;
- ⇒ Pressão normal de carregamento: 1,0 Mpa;
- ⇒ Espessura das paredes: 0,75 mm $\pm 0,05$ mm;
- ⇒ Rosca interna: 7/8" – 20 FPP;
- ⇒ Revestimento interno: tratamento de superfície - fosfatização;
- ⇒ Origem de fabricação: EXTANG – Indústria e Comércio Ltda.

As chapas de aço são cortadas, repuxadas e carimbadas em prensas seguindo instrução de trabalho; as roscas são soldadas nos gargalos que depois são unidos aos fundos mediante a utilização de solda tipo brasagem; Os cilindros são testados hidrostaticamente e pintados e estão prontos para o processo de enchimento.

Características do Pó Químico Seco

- ⇒ Fabricante: Extang Ind. e Com. Ltda ou Ind. E Comércio Exata do Brasil Ltda;
- ⇒ Tipo de Produto: Pó químico seco ABC – 55
- ⇒ Teor de produto inibidor: 50 a 60% de fosfato monoamônico e $\pm 35\%$ de sulfato amônico;
- ⇒ Massa específica aparente mínima: 0,8 g/cm³;
- ⇒ Fluidez min. 50 g/s;
- ⇒ Granulometria: malha 0,250mm = 0%
malha 0,425mm = 0%.

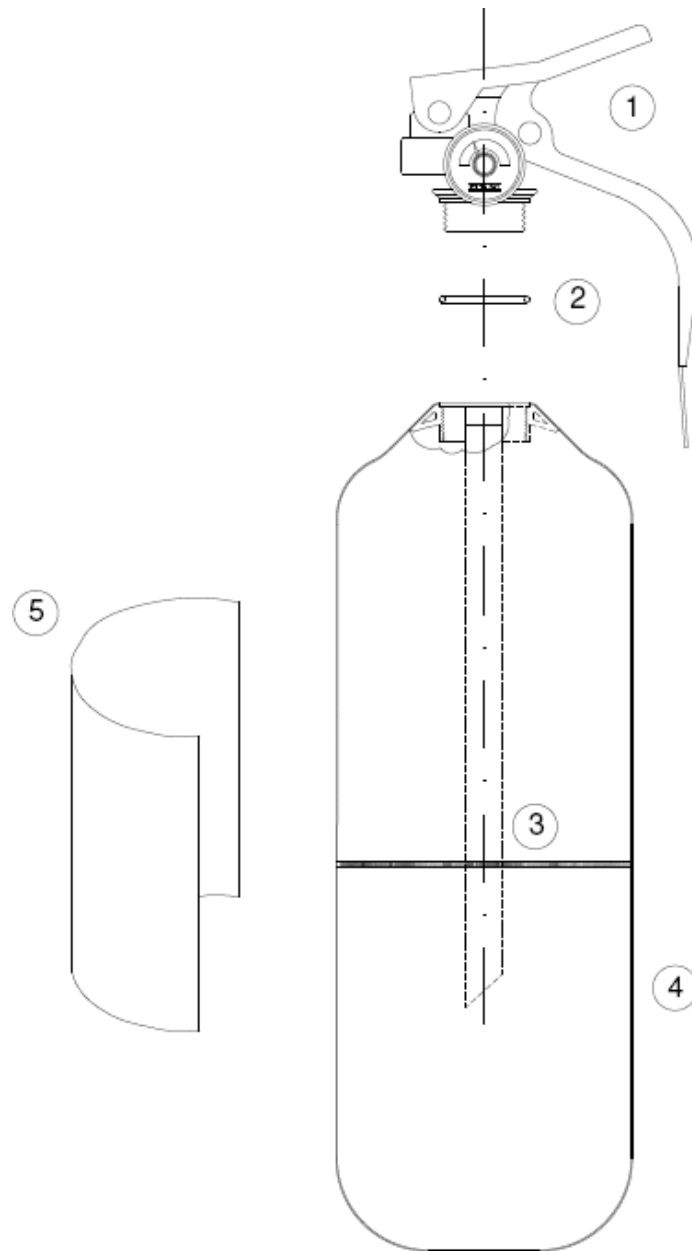
Características da Válvula de Descarga

- ⇒ Fabricante: Extang Ind. e Com. Ltda.;
- ⇒ Modelo: Válvula VPP1;
- ⇒ Tipo: fabricada em material plástico.

Características do Indicador de Pressão

- ⇒ Marca: Fabricante certificado segundo Portaria INMETRO 298/2010.
- ⇒ Modelo: Espiral inox – descartável, 1,0 Mpa.

PROJETO P35



Item	Quant.	Código	Descrição	Especificações Técnicas
1	1	EXT-39	Conjunto de válvula P35	Válvula Plástica VPP ₁
		EXT-08	Indicador de pressão	Espiral Inox 1,0 Mpa - descartável
2	1	EXT-14	O' ring da válvula	Nitrílica Øint18,64 X Øsec3,53mm – 70 Shore “A”
3	1	EXT-17	Tubo sifão	Tubo de polipropileno Ø15,5x2,1mm L=193mm ± 2mm
4	1	-	Cilindro	Chapa de aço pintado
5	1	-	Quadro de Instruções	Serigrafia 10cmX15cm

PROJETO P35

Características Técnicas

- ⇒ Extintor com Carga de Pó Químico ABC – 55% fosfato monoamônico;
- ⇒ Capacidade Extintora: 1-A:5-B:C;
- ⇒ Carga nominal: 0,9 Kg;
- ⇒ Tempo de descarga aproximado: ≥ 8 seg;
- ⇒ Rendimento mínimo na posição de uso: $> 85\%$;
- ⇒ Tolerância de carga: $\pm 3\%$;
- ⇒ Código do projeto: P 35.

Características do Recipiente

- ⇒ Material de fabricação: chapas de aço laminado a frio;
- ⇒ Volume hidráulico (com tolerância): 1,195 L $\pm 5\%$;
- ⇒ Diâmetro interno: 82,0 mm $\pm 0,5$ mm;
- ⇒ Pressão normal de carregamento: 1,0 Mpa;
- ⇒ Espessura das paredes: 0,75 mm $\pm 0,05$ mm;
- ⇒ Rosca interna: 7/8" – 20 FPP;
- ⇒ Revestimento interno: tratamento de superfície - fosfatização;
- ⇒ Origem de fabricação: EXTANG – Indústria e Comércio Ltda.

As chapas de aço são cortadas, repuxadas e carimbadas em prensas seguindo instrução de trabalho; as roscas são soldadas nos gargalos que depois são unidos aos fundos mediante a utilização de solda tipo brasagem; Os cilindros são testados hidrostaticamente e pintados e estão prontos para o processo de enchimento.

Características do Pó Químico Seco

- ⇒ Fabricante: Extang Ind. e Com. Ltda ou Ind. E Comércio Exata do Brasil Ltda;
- ⇒ Tipo de Produto: Pó químico seco ABC – 55;
- ⇒ Teor de produto inibidor: 50 a 60% de fosfato monoamônico e $\pm 35\%$ de sulfato amônico;
- ⇒ Massa específica aparente mínima: 0,8 g/cm³;
- ⇒ Fluidez min. 50 g/s;
- ⇒ Granulometria: malha 0,250mm = 0%
malha 0,425mm = 0%.

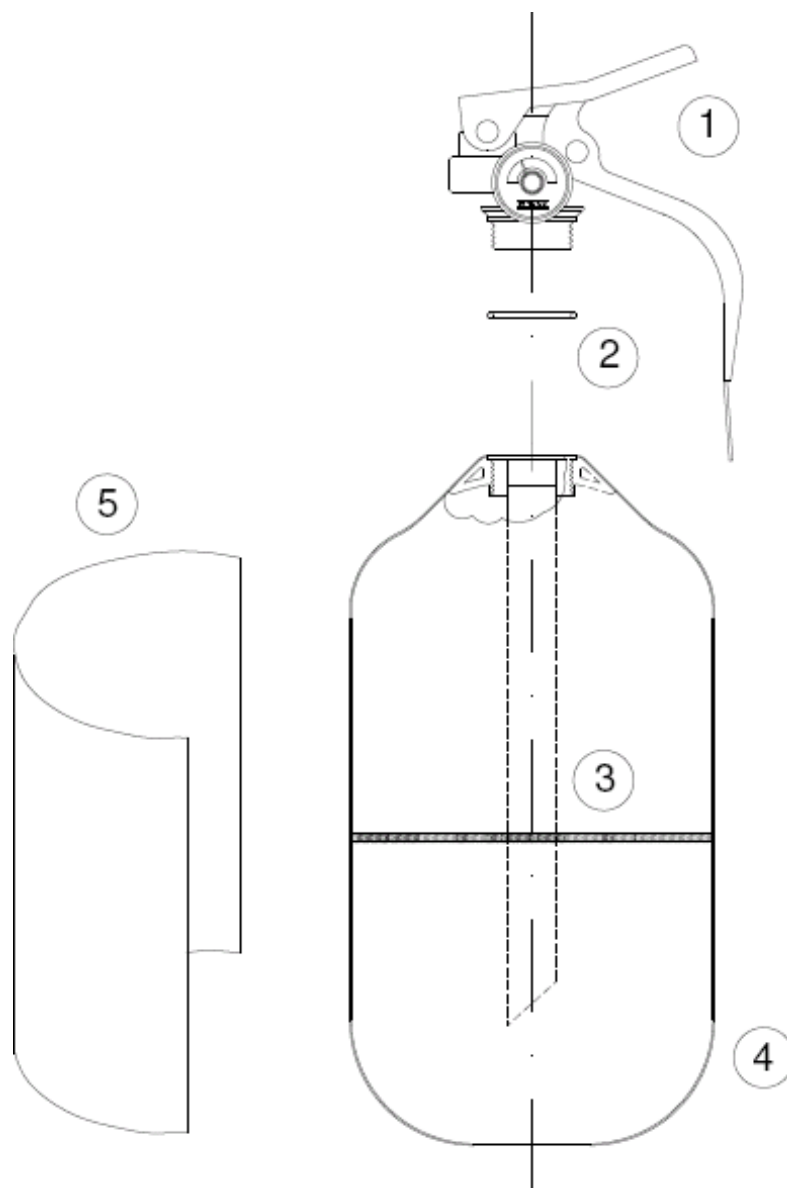
Características da Válvula de Descarga

- ⇒ Fabricante: Extang Ind. e Com. Ltda.;
- ⇒ Modelo: Válvula VPP1;
- ⇒ Tipo: fabricada em material plástico.

Características do Indicador de Pressão

- ⇒ Marca: Fabricante certificado segundo Portaria INMETRO 298/2010.
- ⇒ Modelo: Espiral inox – descartável, 1,0 Mpa.

PROJETO P40



Item	Quant.	Código	Descrição	Especificações Técnicas
1	1	EXT-40	Conjunto de válvula P40	Válvula Plástica VPP ₁
		EXT-08	Indicador de pressão	Espiral Inox 1,0 Mpa - descartável
2	1	EXT-14	O' ring da válvula	Nitrílica Øint18,64 X Øsec3,53mm – 70 Shore "A"
3	1	EXT-18	Tubo sifão	Tubo de polipropileno Ø15,5x2,1mm L=124mm ± 2mm
4	1	-	Cilindro	Chapa de aço pintado
5	1	-	Quadro de Instruções	Serigrafia 8,5cmX10,5cm

PROJETO P40

Características Técnicas

- ⇒ Extintor com Carga de Pó Químico ABC – 55% fosfato monoamônico;
- ⇒ Capacidade Extintora: 1-A:5-B:C;
- ⇒ Carga nominal: 0,9 Kg;
- ⇒ Tempo de descarga aproximado: ≥ 8 seg;
- ⇒ Rendimento mínimo na posição de uso: $> 85\%$;
- ⇒ Tolerância de carga: $\pm 3\%$;
- ⇒ Código do projeto: P 40.

Características do Recipiente

- ⇒ Material de fabricação: chapas de aço laminado a frio;
- ⇒ Volume hidráulico (com tolerância): 1,190 L $\pm 5\%$;
- ⇒ Diâmetro interno: 100,0 mm $\pm 0,5$ mm;
- ⇒ Pressão normal de carregamento: 1,0 Mpa;
- ⇒ Espessura das paredes: 0,75 mm $\pm 0,05$ mm;
- ⇒ Rosca interna: 7/8" – 20 FPP;
- ⇒ Revestimento interno: tratamento de superfície - fosfatização;
- ⇒ Origem de fabricação: EXTANG – Indústria e Comércio Ltda.

As chapas de aço são cortadas, repuxadas e carimbadas em prensas seguindo instrução de trabalho; as rosca são soldadas nos gargalos que depois são unidos aos fundos mediante a utilização de solda tipo brasagem; Os cilindros são testados hidrostaticamente e pintados e estão prontos para o processo de enchimento.

Características do Pó Químico Seco

- ⇒ Fabricante: Extang Ind. e Com. Ltda ou Ind. E Comércio Exata do Brasil Ltda;
- ⇒ Tipo de Produto: Pó químico seco ABC – 55;
- ⇒ Teor de produto inibidor: 50 a 60% de fosfato monoamônico e $\pm 35\%$ de sulfato amônico;
- ⇒ Massa específica aparente mínima: 0,8 g/cm³;
- ⇒ Fluidez min. 50 g/s;
- ⇒ Granulometria: malha 0,250mm = 0%;
malha 0,425mm = 0%.

Características da Válvula de Descarga

- ⇒ Fabricante: Extang Ind. e Com. Ltda.;
- ⇒ Modelo: Válvula VPP1;
- ⇒ Tipo: fabricada em material plástico.

Características do Indicador de Pressão

- ⇒ Marca: Fabricante certificado segundo Portaria INMETRO 298/2010.
- ⇒ Modelo: Espiral inox – descartável, 1,0 Mpa.