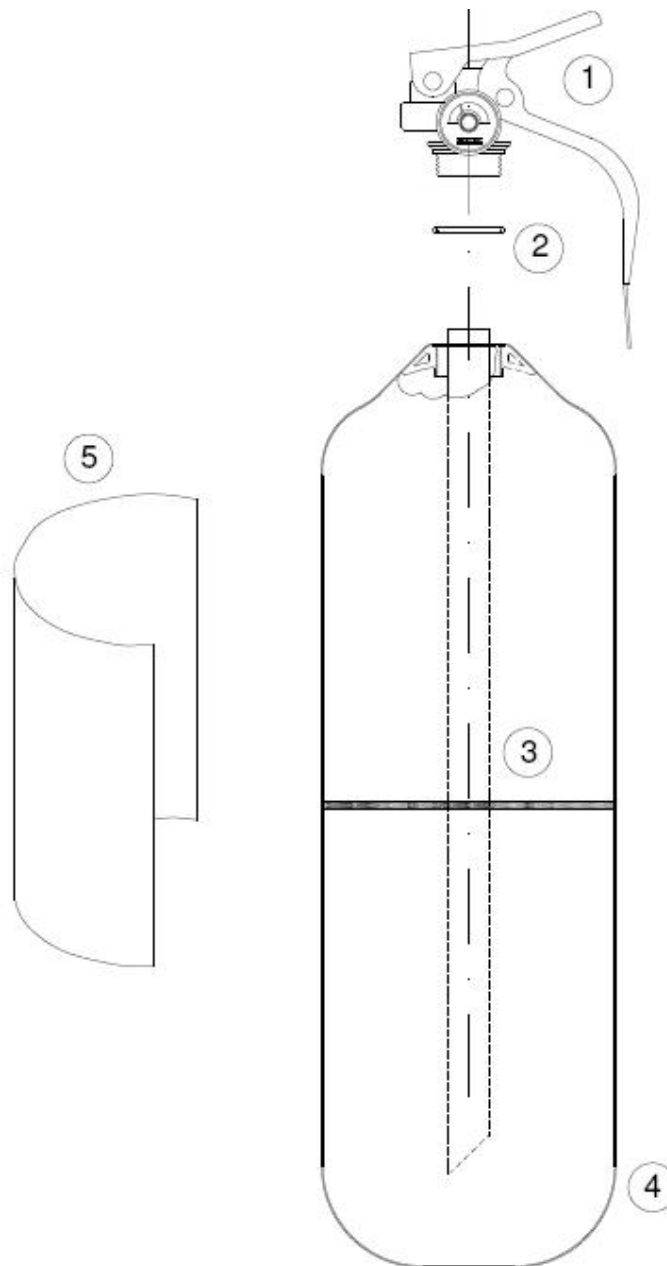


**MEMORIAL DESCRITIVO
Extintores Recarregáveis**

Revisão	Lista de Alterações
Revisão 10 – 14/05/2023	- Inclusão de Lista de alterações por revisão; - Alteração da espessura da mangueira modelos I40, I42, I60, I62, I80, I82, I120, I122 e I100
Revisão 11 – 08/08/2024	- Alteração da pressão de trabalho do projeto I82

MODELO P₂ - CÓDIGO C 40



Item		Código	Descrição	Especificações Técnicas
1	1	EXT-29	Conjunto de válvula	Latão forjado VP ₁ - fiat
		EXT-09	Indicador de pressão	Espiral Inox 1,0 Mpa - recarregável
2	1	EXT-14	O' ring da válvula	Nitrílica Øint18,64 X Øsec3,53mm – 70 Shore "A"
3	1	EXT-19	Tubo sifão	Tubo de polipropileno Ø14,0x2,0mm L=284mm ± 2mm
4	1	-	Cilindro	Chapa de aço pintado
5	1	-	Quadro de Instruções	Conjunto vinil adesivo 10cmX15cm ou serigrafia

MODELO P₂ - CÓDIGO C 40

Características Técnicas

- ⇒ Extintor com Carga de Pó Químico ABC – 55% fosfato monoamônico;
- ⇒ Capacidade Extintora: 2-A:10-B:C;
- ⇒ Carga nominal: 2,0 Kg;
- ⇒ Tempo de descarga aproximado: ≥ 8 seg;
- ⇒ Rendimento mínimo na posição de uso: > 85%;
- ⇒ Tolerância de carga: ± 2%;
- ⇒ Código do projeto: C 40.

Características do Recipiente

- ⇒ Material de fabricação: chapas de aço;
- ⇒ Volume hidráulico (com tolerância): 2,200L ± 5%;
- ⇒ Diâmetro interno: 100,0 mm ± 0,5mm;
- ⇒ Pressão normal de carregamento: 1,0 Mpa;
- ⇒ Espessura das paredes: 0,85 mm ± 0,1mm;
- ⇒ Rosca interna: 7/8" – 20 FPP;
- ⇒ Revestimento interno: tratamento de superfície - fosfatização;
- ⇒ Origem de fabricação: EXTANG – Indústria e Comércio Ltda.

As chapas de aço são cortadas, repuxadas e carimbadas em prensas seguindo instrução de trabalho; as roscas são soldadas nos gargalos que depois são unidos aos fundos mediante a utilização de solda tipo brasagem; Os cilindros são testados hidrostaticamente e pintados e estão prontos para o processo de enchimento.

Características do Pó Químico Seco

- ⇒ Fabricante: Kidde Brasil, Extang Ind. e Com. Ltda. e Industria e Comércio Exata do Brasil Ltda.;
- ⇒ Tipo de Produto: Pó químico seco ABC – 55;
- ⇒ Teor de produto inibidor: 50 a 60% de fosfato monoamônico e ± 35% de sulfato amônico;
- ⇒ Massa específica aparente mínima: 0,8 g/cm³;
- ⇒ Fluidez min. 50 g/s;
- ⇒ Granulometria: malha 0,250mm = 0%;
malha 0,425mm = 0%.

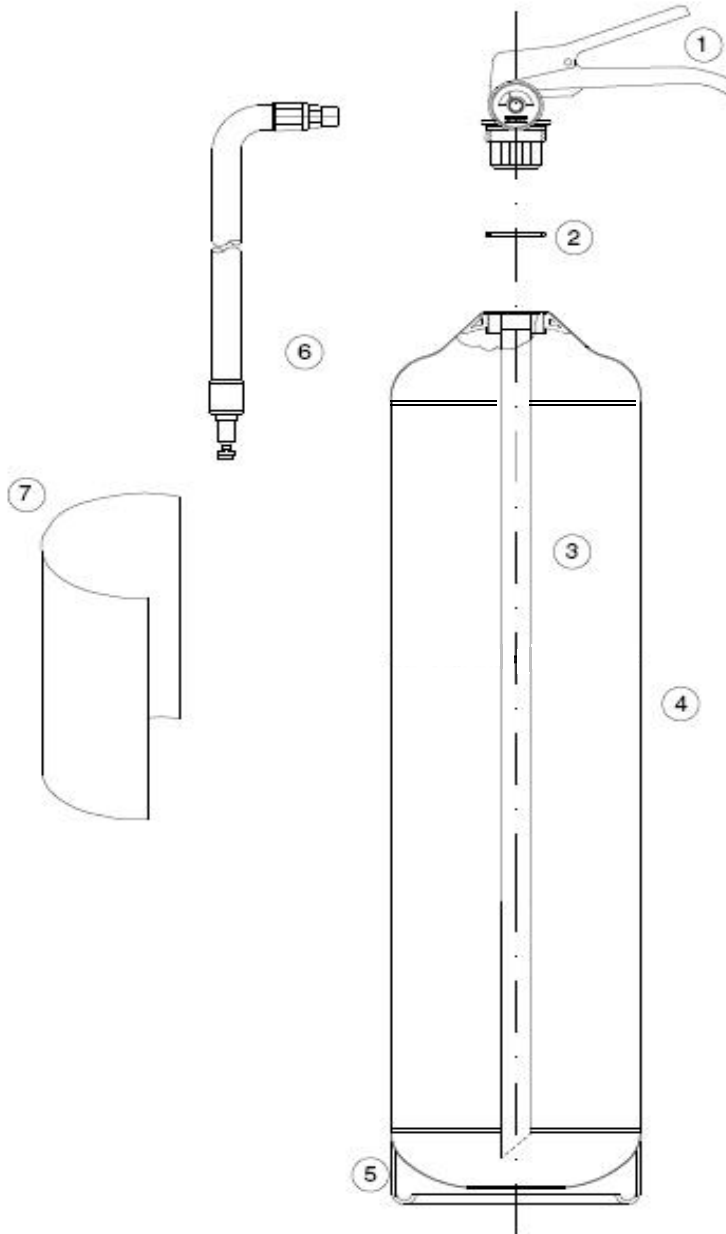
Características da Válvula de Descarga

- ⇒ Fabricante: Ita Industrial Ltda., Mercosul Brasil e Extang Ind. e Com. Ltda.
- ⇒ Modelo: Válvula VP1 – fiat;
- ⇒ Tipo: fabricada em latão forjado.

Características do Indicador de Pressão

- ⇒ Marca: Fabricante certificado segundo Portaria INMETRO 298/2010.
- ⇒ Modelo: Espiral inox – recarregável 1,0 Mpa.

MODELO P₄ - CÓDIGO I 40



Item	Quant.	Código	Descrição	Especificações Técnicas
1	1	EXT-30	Conjunto de válvula	Latão forjado VP ₄
		EXT-10	Indicador de pressão	Espiral Inox 1,27 Mpa - recarregável
2	1	EXT-15	O' ring da válvula	Nitrílica Øint 26,57 X Øsec3,53mm – 70 Shore “A”
3	1	EXT-20	Tubo sifão	Tubo de polipropileno Ø14,0x2,0mm L= 336mm ± 2mm
4	1	-	Cilindro	Chapa de aço pintado
5	1	-	Saia	Chapa de aço pintado
6	1	EXT-23	Conjunto mangueira	PVC com trama interna de nylon Øext 17mm espessura parede 3mm ±0,2mm. Bico plástico, Øint.9,5mm, conex. liga zinco. Comp.500mm ±10mm.

7	1	Quadro de Instruções	Vinil adesivo 18,5cmX28cm ou serigrafia
---	---	----------------------	---

MODELO P₄ - CÓDIGO I 40

Características Técnicas

- ⇒ Extintor com Carga de Pó Químico ABC – 55% fosfato monoamônico;
- ⇒ Capacidade Extintora: 2-A:20-B:C;
- ⇒ Carga nominal: 4,0 Kg;
- ⇒ Tempo de descarga aproximado: ≥ 8 seg;
- ⇒ Rendimento mínimo na posição de uso: > 85%;
- ⇒ Tolerância de carga: ± 2%;
- ⇒ Código do projeto: I 40.

Características do Recipiente

- ⇒ Material de fabricação: chapas de aço laminado a frio;
- ⇒ Volume hidráulico (com tolerância): 4,240 L ± 5%;
- ⇒ Diâmetro interno: 129 mm ± 1,0mm;
- ⇒ Pressão normal de carregamento: 1,27 Mpa;
- ⇒ Espessura das paredes do corpo: 0,90 mm ± 0,1mm;
- ⇒ Espessura das paredes das calotas: 1,2 mm ± 0,1mm;
- ⇒ Rosca interna: M-30 x 1,5;
- ⇒ Revestimento interno: tratamento de superfície - fosfatização;
- ⇒ Origem de fabricação: EXTANG – Indústria e Comércio Ltda.

O fundo e o gargalo são feitos mediante o corte, repuxo e gravação das chapas de aço em prensas seguindo instrução de trabalho; o corpo do extintor é obtido a partir da calandragem das chapas; as roscas são soldadas nos gargalos que depois são unidos aos corpos, tal qual acontece com os fundos, mediante a utilização de solda mig; Os cilindros são pintados e estão prontos para o processo de enchimento.

Características do Pó Químico Seco

- ⇒ Fabricante: Kidde Brasil, Extang Ind. e Com. Ltda. e Industria e Comércio Exata do Brasil Ltda.;
- ⇒ Tipo de Produto: Pó químico seco ABC – 55;
- ⇒ Teor de produto inibidor: 50 a 60% de fosfato monoamônico e ± 35% de sulfato amônico;
- ⇒ Massa específica aparente mínima: 0,8 g/cm³;
- ⇒ Fluidez min. 50 g/s;
- ⇒ Granulometria: malha 0,250mm = 0%;
malha 0,425mm = 0%.

Características da Válvula de Descarga

- ⇒ Fabricante: Ita Industrial Ltda., Mercosul Brasil e Extang Ind. e Com. Ltda.
- ⇒ Modelo: Válvula VP₄;
- ⇒ Tipo: fabricada em latão forjado.

Características do Indicador de Pressão

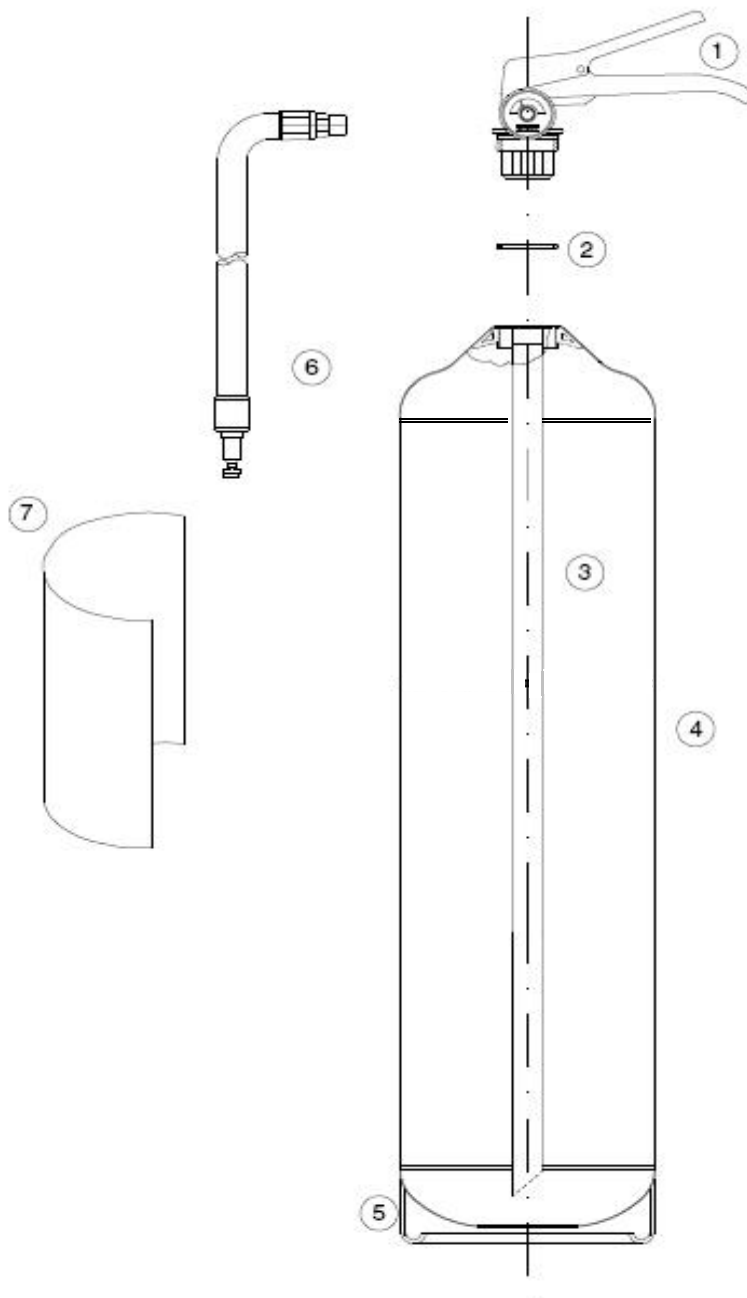
- ⇒ Marca: Fabricante certificado segundo Portaria INMETRO 298/2010
- ⇒ Modelo: Espiral inox – recarregável 1,27 Mpa.

Características do Conjunto Mangueira de Descarga

- ⇒ Marca: Nasha Indústria e Comércio Ltda. e Extang Ind. e Com. Ltda.;
- ⇒ Comprimento: 500mm ±10mm;
- ⇒ Material de fabricação: PVC trama interna de nylon Øext 17mm; parede 3mm ±0,2mm;

⇒ Bocal de descarga: Bico plástico, Øint.9,5mm, conexão com liga de zinco, geometria cônica.

MODELO P₄ - CÓDIGO I 42



Item	Quant.	Código	Descrição	Especificações Técnicas
1	1	EXT-30	Conjunto de válvula	Latão forjado VP ₄
		EXT-10	Indicador de pressão	Espiral Inox 1,27 Mpa - recarregável
2	1	EXT-15	O' ring da válvula	Nitrílica Øint 26,57 X Øsec3,53mm - 70 Shore "A"
3	1	EXT-20	Tubo sifão	Tubo de polipropileno Ø14,0x2,0mm L= 336mm ± 2mm
4	1	-	Cilindro	Chapa de aço pintado
5	1	-	Saia	Chapa de aço pintado
6	1	EXT-23	Conjunto mangueira	PVC com trama interna de nylon Øext 17mm espessura

				parede 3mm \pm 0,2mm. Bico plástico, \varnothing int.9,5mm, conex. liga zinco. Comp.500mm \pm 10mm.
7	1		Quadro de Instruções	Vinil adesivo 18,5cmX28cm ou serigrafia

MODELO P₄ - CÓDIGO I 42

Características Técnicas

- ⇒ Extintor com Carga de Pó Químico BC – 95% bicarbonato de sódio (NaHCO₃);
- ⇒ Capacidade Extintora: 20-B:C;
- ⇒ Carga nominal: 4,0 Kg;
- ⇒ Tempo de descarga aproximado: \geq 8 seg;
- ⇒ Rendimento mínimo na posição de uso: > 85%;
- ⇒ Tolerância de carga: \pm 3%;
- ⇒ Código do projeto: I 42.

Características do Recipiente

- ⇒ Material de fabricação: chapas de aço laminadas a frio;
- ⇒ Volume hidráulico (com tolerância): 4,240 L \pm 5%;
- ⇒ Diâmetro interno: 129 mm \pm 1,0mm;
- ⇒ Pressão normal de carregamento: 1,27 Mpa;
- ⇒ Espessura das paredes do corpo: 0,90 mm \pm 0,1mm;
- ⇒ Espessura das paredes das calotas: 1,20 mm \pm 0,1mm;
- ⇒ Rosca interna: M-30 x 1,5;
- ⇒ Revestimento interno: tratamento de superfície - fosfatização;
- ⇒ Origem de fabricação: EXTANG – Indústria e Comércio Ltda.

O fundo e o gargalo são feitos mediante o corte, repuxo e gravação das chapas de aço em prensas seguindo instrução de trabalho; o corpo do extintor é obtido a partir da calandragem das chapas; as rosca são soldadas nos gargalos que depois são unidos aos corpos, tal qual acontece com os fundos, mediante a utilização de solda mig; Os cilindros são pintados e estão prontos para o processo de enchimento.

Características do Pó Químico Seco

- ⇒ Fabricante: Kidde Brasil, Extang Ind. e Com. Ltda. e Industria e Comércio Exata do Brasil Ltda.;
- ⇒ Tipo de Produto: Pó químico seco BC – 95;
- ⇒ Teor de produto inibidor: 95% bicarbonato de sódio (NaHCO₃);
- ⇒ Massa específica aparente mínima: 0,8 g/cm³;
- ⇒ Fluidez min. 50 g/s;
- ⇒ Granulometria: malha 0,250mm = 0%;
malha 0,425mm = 0%.

Características da Válvula de Descarga

- ⇒ Fabricante: Ita Industrial Ltda., Mercosul Brasil e Extang Ind. e Com. Ltda.;
- ⇒ Modelo: Válvula VP₄;
- ⇒ Tipo: fabricada em latão forjado.
- ⇒

Características do Indicador de Pressão

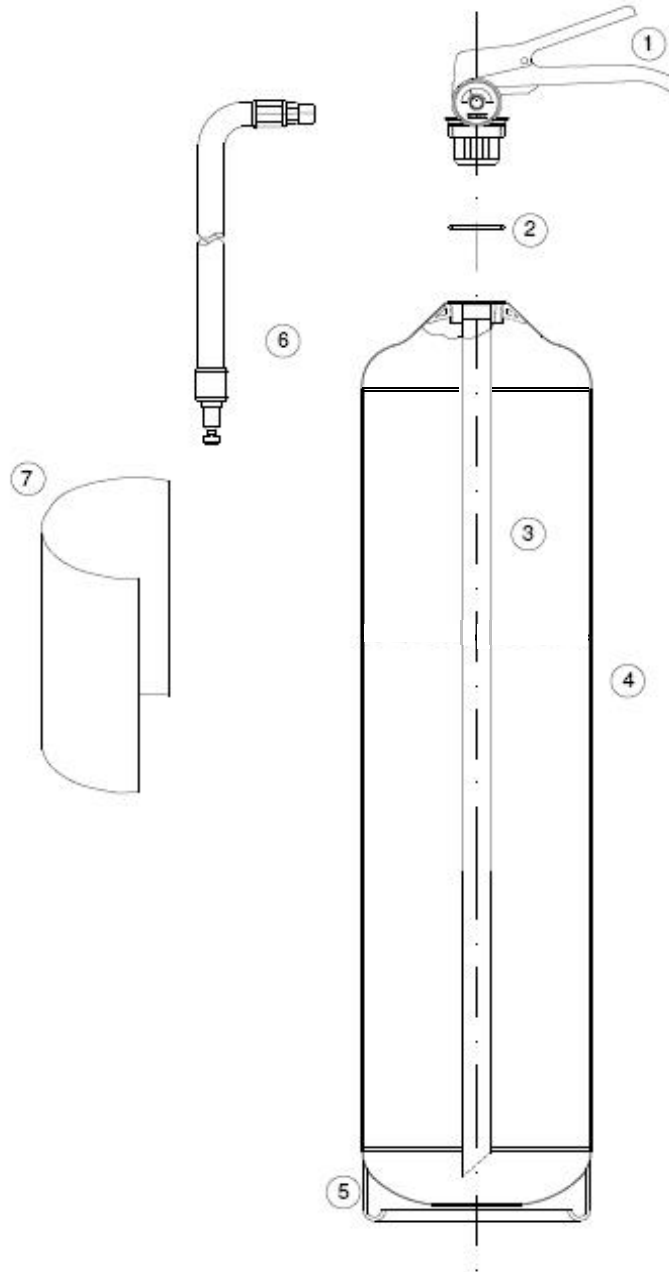
- ⇒ Marca: Fabricante certificado segundo Portaria INMETRO 298/2010;
- ⇒ Modelo: Espiral Inox – recarregável, 1,27 Mpa.

Características do Conjunto Mangueira de Descarga

- ⇒ Marca: Nasha Indústria e Comércio Ltda. e Extang Ind. e Com. Ltda.;
- ⇒ Comprimento: 500mm \pm 10mm;
- ⇒ Material de fabricação: PVC trama interna de nylon \varnothing ext 17mm; parede 3mm \pm 0,2mm;

⇒ Bocal de descarga: Bico plástico, Øint.9,5mm, conexão com liga de zinco, geometria cônica.

MODELO P₆ - CÓDIGO I 60



Item	Quant.	Código	Descrição	Especificações Técnicas
1	1	EXT-31	Conjunto de válvula	Latão forjado VP ₄
		EXT-10	Indicador de pressão	Espiral Inox 1,27 Mpa - recarregável
2	1	EXT-15	O' ring da válvula	Nitrílica Øint 26,57 X Øsec3,53mm – 70 Shore "A"
3	1	EXT-21	Tubo sifão	Tubo de polipropileno Ø14,0x2,0mm L= 473mm ± 2mm
4	1	-	Cilindro	Chapa de aço pintado
5	1	-	Saia	Chapa de aço pintado

6	1	EXT-23	Conjunto mangueira	PVC com trama interna de nylon Øext 17mm espessura parede 3mm ±0,2mm. Bico plástico, Øint.9,5mm, conex. liga zinco. Comp.500mm ±10mm.
7	1		Quadro de Instruções	Vinil adesivo 20cmX28cm ou serigrafia

MODELO P₆ - CÓDIGO I 60

Características Técnicas

- ⇒ Extintor com Carga de Pó Químico ABC – 55% fosfato monoamônico;
- ⇒ Capacidade Extintora: 3-A:20-B:C;
- ⇒ Carga nominal: 6,0 Kg;
- ⇒ Tempo de descarga aproximado: ≥ 8 seg;
- ⇒ Rendimento mínimo na posição de uso: > 85%;
- ⇒ Tolerância de carga: ± 3%;
- ⇒ Código do projeto: I 60.

Características do Recipiente

- ⇒ Material de fabricação: chapas de aço laminado a frio;
- ⇒ Volume hidráulico (com tolerância): 6,05 L ± 5%;
- ⇒ Diâmetro interno: 129,0 mm ± 1,0mm;
- ⇒ Pressão normal de carregamento: 1,27 Mpa;
- ⇒ Espessura das paredes do corpo: 0,90 mm ± 0,1mm;
- ⇒ Espessura das paredes das calotas: 1,20 mm ± 0,1mm;
- ⇒ Rosca interna: M-30 x 1,5;
- ⇒ Revestimento interno: tratamento de superfície - fosfatização;
- ⇒ Origem de fabricação: EXTANG – Indústria e Comércio Ltda.

O fundo e o gargalo são feitos mediante o corte, repuxo e gravação das chapas de aço em prensas seguindo instrução de trabalho; o corpo do extintor é obtido a partir da calandragem das chapas; as roscas são soldadas nos gargalos que depois são unidos aos corpos, tal qual acontece com os fundos, mediante a utilização de solda mig; Os cilindros são pintados e estão prontos para o processo de enchimento.

Características do Pó Químico Seco

- ⇒ Fabricante Kidde Brasil, Extang Ind. e Com. Ltda. e Industria e Comércio Exata do Brasil Ltda.;
- ⇒ Tipo de Produto: Pó químico seco ABC – 55;
- ⇒ Teor de produto inibidor: 50 a 60% de fosfato monoamônico e 35% de sulfato amônico;
- ⇒ Massa específica aparente mínima: 0,8 g/cm³;
- ⇒ Fluidez min. 50 g/s;
- ⇒ Granulometria: malha 0,250mm = 0%;
malha 0,425mm = 0%.

Características da Válvula de Descarga

- ⇒ Fabricante: Ita Industrial Ltda., Mercosul Brasil e Extang Ind. e Com. Ltda.;
- ⇒ Modelo: Válvula VP₄;
- ⇒ Tipo: fabricada em latão forjado.

Características do Indicador de Pressão

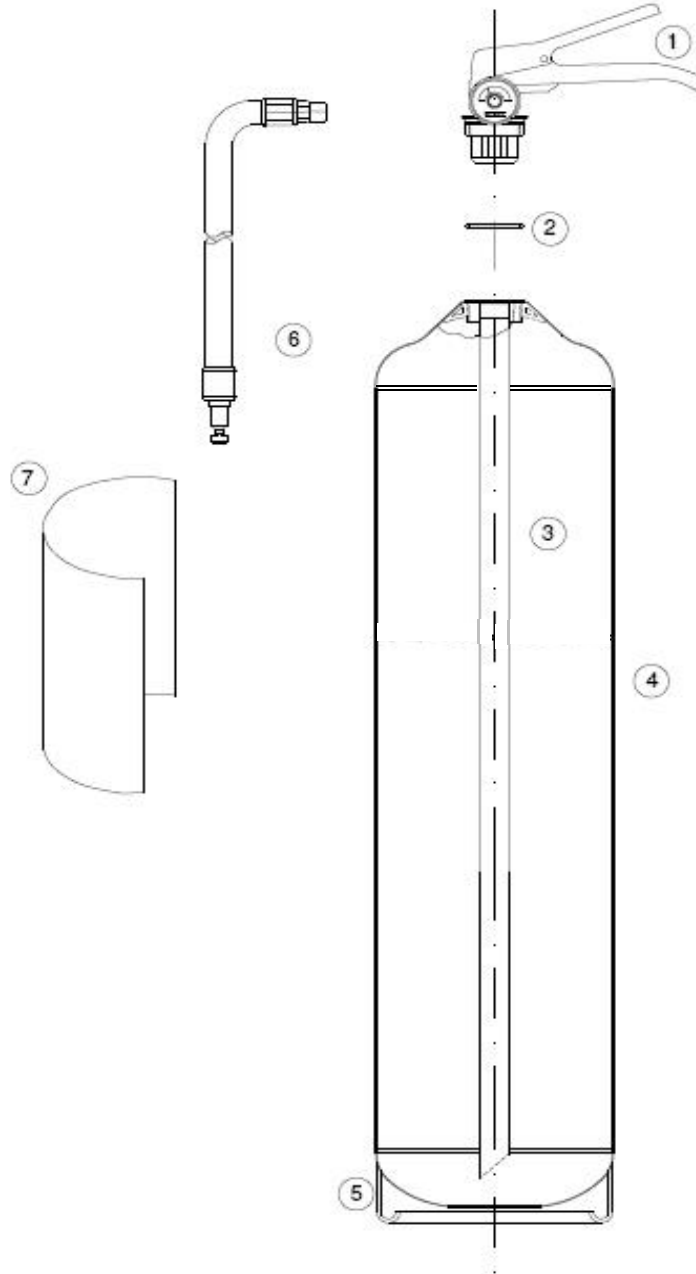
- ⇒ Marca: Fabricante certificado segundo Portaria INMETRO 298/2010;
- ⇒ Modelo: Espiral inox – recarregável 1,27 Mpa.

Características do Conjunto Mangueira de Descarga

- ⇒ Marca: Nasha Indústria e Comércio Ltda. e Extang Ind. e Com. Ltda.;
- ⇒ Comprimento: 500mm ±10mm;

- ⇒ Material de fabricação: PVC trama interna de nylon Øext 17mm; parede 3mm ±0,2mm;
- ⇒ Bocal de descarga: Bico plástico, Øint.9,5mm, conexão com liga de zinco, geometria cônica.

MODELO P₆ - CÓDIGO I 62



Item	Quant.	Código	Descrição	Especificações Técnicas
1	1	EXT-31	Conjunto de válvula	Latão forjado VP ₄
		EXT-10	Indicador de pressão	Espiral Inox 1,27 Mpa - recarregável
2	1	EXT-15	O' ring da válvula	Nitrílica Øint 26,57 X Øsec3,53mm – 70 Shore "A"
3	1	EXT-21	Tubo sifão	Tubo de polipropileno Ø14,0x2,0mm L= 473mm ± 2mm
4	1	-	Cilindro	Chapa de aço pintado
5	1	-	Saia	Chapa de aço pintado

6	1	EXT-23	Conjunto mangueira	PVC com trama interna de nylon Øext 17mm espessura parede 3mm ±0,2mm. Bico plástico, Øint.9,5mm, conex. liga zinco. Comp.500mm ±10mm.
7	1		Quadro de Instruções	Vinil adesivo 20cmX28cm ou serigrafia

MODELO P₆ - CÓDIGO I 62

Características Técnicas

- ⇒ Extintor com Carga de Pó Químico BC – 95% bicarbonato de sódio (NaHCO₃);
- ⇒ Capacidade Extintora: 20-B:C;
- ⇒ Carga nominal: 6,0 Kg;
- ⇒ Tempo de descarga aproximado: ≥ 8 seg
- ⇒ Rendimento mínimo na posição de uso: > 85%;
- ⇒ Tolerância de carga: ± 3%;
- ⇒ Código do projeto: I 62.

Características do Recipiente

- ⇒ Material de fabricação: chapas de aço laminado a frio;
- ⇒ Volume hidráulico (com tolerância): 6,05 L ± 5%;
- ⇒ Diâmetro interno: 129,0 mm ± 1,0mm;
- ⇒ Pressão normal de carregamento: 1,27Mpa;
- ⇒ Espessura das paredes do corpo: 0,90 mm ± 0,1mm;
- ⇒ Espessura das paredes das calotas: 1,2 mm ± 0,1mm;
- ⇒ Rosca interna: M-30 x 1,5;
- ⇒ Revestimento interno: tratamento de superfície - fosfatização;
- ⇒ Origem de fabricação: EXTANG – Indústria e Comércio Ltda.

O fundo e o gargalo são feitos mediante o corte, repuxo e gravação das chapas de aço em prensas seguindo instrução de trabalho; o corpo do extintor é obtido a partir da calandragem das chapas; as roscas são soldadas nos gargalos que depois são unidos aos corpos, tal qual acontece com os fundos, mediante a utilização de solda mig; Os cilindros são pintados e estão prontos para o processo de enchimento.

Características do Pó Químico Seco

- ⇒ Fabricante: Kidde Brasil, Extang Ind. e Com. Ltda. e Industria e Comércio Exata do Brasil Ltda.;
- ⇒ Tipo de Produto: Pó químico seco BC – 95;
- ⇒ Teor de produto inibidor: 95% bicarbonato de sódio (NaHCO₃);
- ⇒ Massa específica aparente mínima: 0,8 g/cm³;
- ⇒ Fluidez min. 50 g/s;
- ⇒ Granulometria: malha 0,250mm = 0%;
malha 0,425mm = 0%.

Características da Válvula de Descarga

- ⇒ Fabricante: Ita Industrial Ltda., Mercosul Brasil e Extang Ind. e Com. Ltda.;
- ⇒ Modelo: Válvula VP₄;
- ⇒ Tipo: fabricada em latão forjado.

Características do Indicador de Pressão

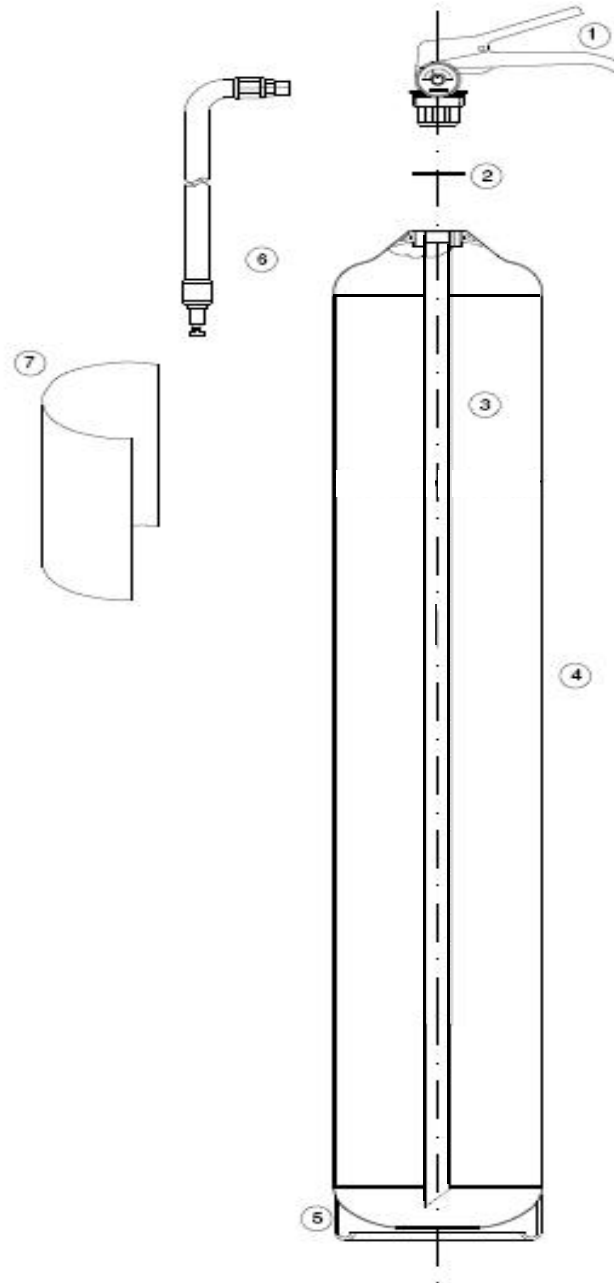
- ⇒ Marca: Fabricante certificado segundo Portaria INMETRO 298/2010;
- ⇒ Modelo: Espiral Inox – recarregável 1,27 Mpa.

Características do Conjunto Mangueira de Descarga

- ⇒ Marca: Nasha Indústria e Comércio Ltda. e Extang Ind. e Com. Ltda.;
- ⇒ Comprimento: 500mm ±10mm;

- ⇒ Material de fabricação: PVC trama interna de nylon Øext 17mm; parede 3mm ±0,2mm;
- ⇒ Bocal de descarga: Bico plástico, Øint.9,5mm, conexão com liga de zinco, geometria cônica.

MODELO P₈ - CÓDIGO I 80



Item	Quant.	Código	Descrição	Especificações Técnicas
1	1	EXT-35	Conjunto de válvula	Latão forjado VP ₄
		EXT-09	Indicador de pressão	Espiral Inox 1,0 Mpa - recarregável
2	1	EXT-15	O' ring da válvula	Nitrílica Øint 26,57 X Øsec3,53mm – 70 Shore "A"
3	1	EXT-36	Tubo sifão	Tubo de polipropileno Ø14,0x2,0mm L= 393mm ± 2mm
4	1	-	Cilindro	Chapa de aço pintado
5	1	-	Saia	Chapa de aço pintado

6	1	EXT-23	Conjunto mangueira	PVC com trama interna de nylon Øext 17mm espessura parede 3mm ±0,2mm. Bico plástico, Øint.9,5mm, conex. liga zinco. Comp.500mm ±10mm.
7	1		Quadro de Instruções	Vinil adesivo 20cmX28cm ou serigrafia ou serigrafia

MODELO P₈ - CÓDIGO I 80

Características Técnicas

- ⇒ Extintor com Carga de Pó Químico ABC – 55% fosfato monoamônico;
- ⇒ Capacidade Extintora: 4-A:40-B:C;
- ⇒ Carga nominal: 8,0 Kg;
- ⇒ Tempo de descarga aproximado: ≥ 8 seg;
- ⇒ Rendimento mínimo na posição de uso: > 85%;
- ⇒ Tolerância de carga: ± 2%;
- ⇒ Código do projeto: I 80.

Características do Recipiente

- ⇒ Material de fabricação: chapas de aço laminado a frio;
- ⇒ Volume hidráulico (com tolerância): 8,95L ± 5%;
- ⇒ Diâmetro interno: 174,0 mm ± 1,0mm;
- ⇒ Pressão normal de carregamento: 1,0 Mpa;
- ⇒ Espessura das paredes do corpo: 0,90 mm ± 0,1mm;
- ⇒ Espessura das paredes das calotas: 1,2 mm ± 0,1mm;
- ⇒ Rosca interna: M-30 x 1,5;
- ⇒ Revestimento interno: tratamento de superfície - fosfatização;
- ⇒ Origem de fabricação: EXTANG – Indústria e Comércio Ltda.

O fundo e o gargalo são feitos mediante o corte, repuxo e gravação das chapas de aço em prensas seguindo instrução de trabalho; o corpo do extintor é obtido a partir da calandragem das chapas; as roscas são soldadas nos gargalos que depois são unidos aos corpos, tal qual acontece com os fundos, mediante a utilização de solda mig; Os cilindros são pintados e estão prontos para o processo de enchimento.

Características do Pó Químico Seco

- ⇒ Fabricante: Kidde Brasil, Extang Ind. e Com. Ltda. e Industria e Comércio Exata do Brasil Ltda.;
- ⇒ Tipo de Produto: Pó químico seco ABC – 55;
- ⇒ Teor de produto inibidor: 50 a 60% de fosfato monoamônico e 35% de sulfato amônico;
- ⇒ Massa específica aparente mínima: 0,8 g/cm³;
- ⇒ Fluidez min. 50 g/s;
- ⇒ Granulometria: malha 0,250mm = 0%;
malha 0,425mm = 0%.

Características da Válvula de Descarga

- ⇒ Fabricante: Ita Industrial Ltda., Mercosul Brasil e Extang Ind. e Com. Ltda.;
- ⇒ Modelo: Válvula VP₄;
- ⇒ Tipo: fabricada em latão forjado.

Características do Indicador de Pressão

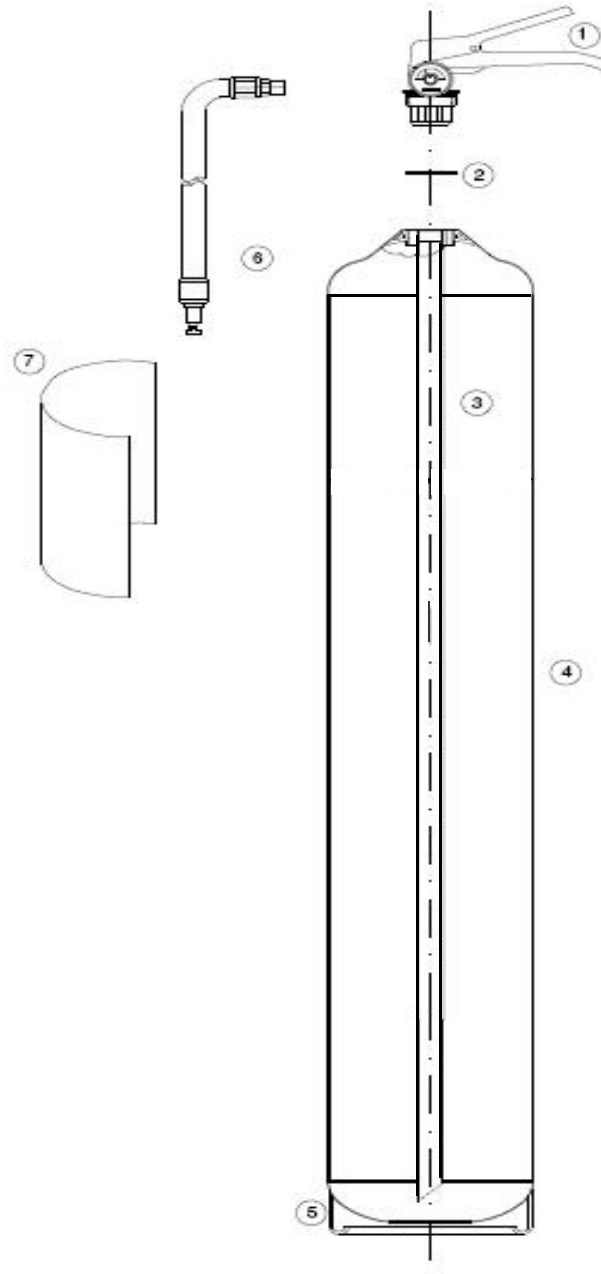
- ⇒ Marca: Fabricante certificado segundo Portaria INMETRO 298/2010;
- ⇒ Modelo: Espiral Inox – recarregável 1,0 Mpa.

Características do Conjunto Mangueira de Descarga

- ⇒ Marca: Nasha Indústria e Comércio Ltda. e Extang Ind. e Com. Ltda.;

- ⇒ Comprimento: 500mm ±10mm;
- ⇒ Material de fabricação: PVC trama interna de nylon Øext 17mm; parede 3mm ±0,2mm;
- ⇒ Bocal de descarga: Bico plástico, Øint.9,5mm, conexão com liga de zinco, geometria cônica.

MODELO P₈ - CÓDIGO I 82



Item	Quant.	Código	Descrição	Especificações Técnicas
1	1	EXT-35	Conjunto de válvula	Latão forjado VP ₄
		EXT-09	Indicador de pressão	Espiral Inox 1,3 Mpa - recarregável
2	1	EXT-15	O' ring da válvula	Nitrílica Øint 26,57 X Øsec3,53mm – 70 Shore "A"
3	1	EXT-36	Tubo sifão	Tubo de polipropileno Ø14,0x2,0mm L= 393mm ± 2mm
4	1	-	Cilindro	Chapa de aço pintado
5	1	-	Saia	Chapa de aço pintado
6	1	EXT-23	Conjunto mangueira	PVC com trama interna de nylon Øext 17mm espessura

				parede 3mm \pm 0,2mm. Bico plástico, \varnothing int.9,5mm, conex. liga zinco. Comp.500mm \pm 10mm.
7	1		Quadro de Instruções	Vinil adesivo 20cmX28cm ou serigrafia

MODELO P₈ - CÓDIGO I 82

Características Técnicas

- ⇒ Extintor com Carga de Pó Químico BC – 95% bicarbonato de sódio (NaHCO₃);
- ⇒ Capacidade Extintora: 30-B:C;
- ⇒ Carga nominal: 8,0 Kg;
- ⇒ Tempo de descarga aproximado: \geq 8 seg;
- ⇒ Rendimento mínimo na posição de uso: > 85%;
- ⇒ Tolerância de carga: \pm 2%;
- ⇒ Código do projeto: I 82.

Características do Recipiente

- ⇒ Material de fabricação: chapas de aço laminado a frio;
- ⇒ Volume hidráulico (com tolerância): 8,95L \pm 5%;
- ⇒ Diâmetro interno: 174,0 mm \pm 1,0mm;
- ⇒ Pressão normal de carregamento: 1,0 Mpa;
- ⇒ Espessura das paredes do corpo: 0,90 mm \pm 0,1mm;
- ⇒ Espessura das paredes das calotas: 1,20 mm \pm 0,1mm;
- ⇒ Rosca interna: M-30 x 1,5;
- ⇒ Revestimento interno: tratamento de superfície - fosfatização;
- ⇒ Origem de fabricação: EXTANG – Indústria e Comércio Ltda.

O fundo e o gargalo são feitos mediante o corte, repuxo e gravação das chapas de aço em prensas seguindo instrução de trabalho; o corpo do extintor é obtido a partir da calandragem das chapas; as rosca são soldadas nos gargalos que depois são unidos aos corpos, tal qual acontece com os fundos, mediante a utilização de solda mig; Os cilindros são pintados e estão prontos para o processo de enchimento.

Características do Pó Químico Seco

- ⇒ Fabricante: Kidde Brasil, Extang Ind. e Com. Ltda. e Industria e Comércio Exata do Brasil Ltda.;
- ⇒ Tipo de Produto: Pó químico seco BC – 95;
- ⇒ Teor de produto inibidor: 95% \pm 5%; bicarbonato de sódio (NaHCO₃);
- ⇒ Massa específica aparente mínima: 0,8 g/cm³;
- ⇒ Fluidez min. 50 g/s;
- ⇒ Granulometria: malha 0,250mm = 0%;
malha 0,425mm = 0%.

Características da Válvula de Descarga

- ⇒ Fabricante: Ita Industrial Ltda., Mercosul Brasil e Extang Ind. e Com. Ltda.;
- ⇒ Modelo: Válvula VP₄;
- ⇒ Tipo: fabricada em latão forjado.

Características do Indicador de Pressão

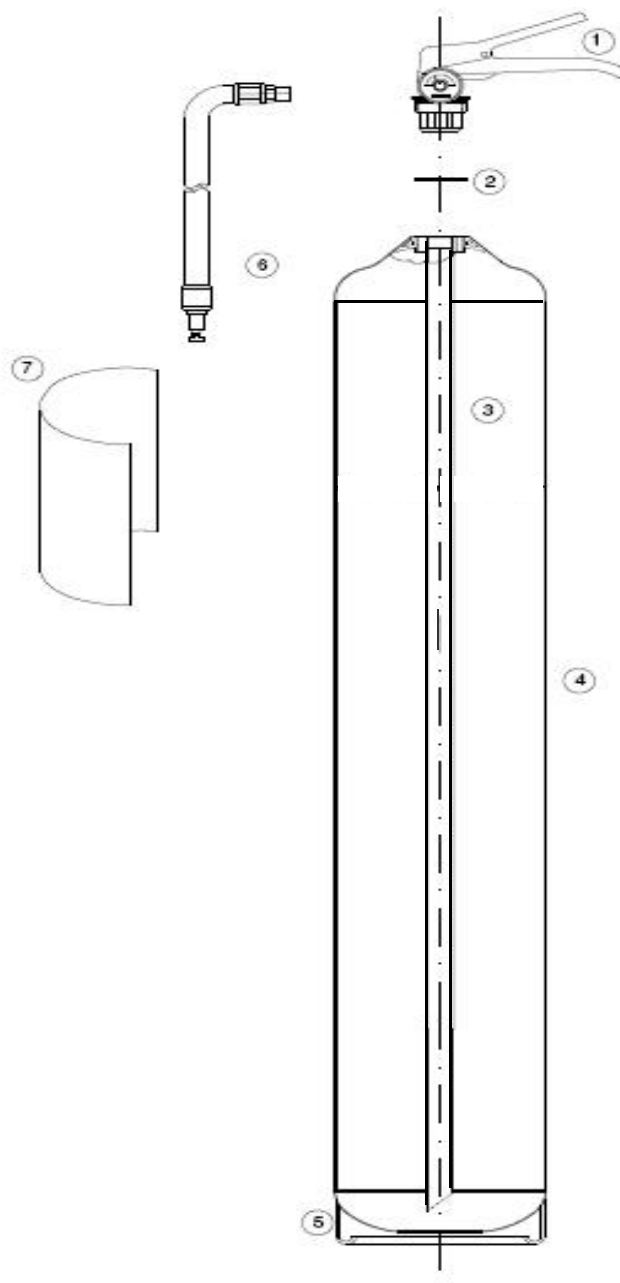
- ⇒ Marca: Fabricante certificado segundo Portaria INMETRO 298/2010;
- ⇒ Modelo: Espiral Inox – recarregável 1,3 Mpa.

Características do Conjunto Mangueira de Descarga

- ⇒ Marca: Nasha Indústria e Comércio Ltda. e Extang Ind. e Com. Ltda.;
- ⇒ Comprimento: 500mm \pm 10mm;

- ⇒ Material de fabricação: PVC trama interna de nylon Øext 17mm; parede 3mm ±0,2mm;
- ⇒ Bocal de descarga: Bico plástico, Øint.9,5mm, conexão com liga de zinco, geometria cônica.

MODELO P₁₂ - CÓDIGO I 122



Item	Quant.	Código	Descrição	Especificações Técnicas
1	1	EXT-33	Conjunto de válvula	Latão forjado VP ₄
		EXT-09	Indicador de pressão	Espiral Inox 1,0 Mpa - recarregável
2	1	EXT-15	O' ring da válvula	Nitrílica Øint 26,57 X Øsec3,53mm – 70 Shore "A"
3	1	EXT-22	Tubo sifão	Tubo de polipropileno Ø14,0x2,0mm L= 553mm ± 2mm
4	1	-	Cilindro	Chapa de aço pintado
5	1	-	Saia	Chapa de aço pintado
6	1	EXT-24	Conjunto mangueira	PVC com trama interna de nylon Øext 17mm espessura parede 3mm ±0,2mm. Bico plástico, Øint.9,5mm, conex. liga

7	1		zinc. Comp.600mm ±10mm.
		Quadro de Instruções	Vinil adesivo 20cmX28cm ou serigrafia ou serigrafia

MODELO P₁₂ - CÓDIGO I 122

Características Técnicas

- ⇒ Extintor com Carga de Pó Químico ABC – 55% fosfato monoamônico;
- ⇒ Capacidade Extintora: 6-A:40-B:C;
- ⇒ Carga nominal: 12,0 Kg;
- ⇒ Tempo de descarga aproximado: ≥ 8 seg;
- ⇒ Rendimento mínimo na posição de uso: > 85%;
- ⇒ Tolerância de carga: ± 2%;
- ⇒ Código do projeto: I 122.

Características do Recipiente

- ⇒ Material de fabricação: chapas de aço laminado a frio;
- ⇒ Volume hidráulico (com tolerância): 12,70L ± 5%;
- ⇒ Diâmetro interno: 174,0 mm ± 1,0mm;
- ⇒ Pressão normal de carregamento: 1,0 Mpa;
- ⇒ Espessura das paredes do corpo: 1,06 mm ± 0,1mm;
- ⇒ Espessura das paredes das calotas: 1,20 mm ± 0,1mm;
- ⇒ Rosca interna: M-30 x 1,5;
- ⇒ Revestimento interno: tratamento de superfície - fosfatização;
- ⇒ Origem de fabricação: EXTANG – Indústria e Comércio Ltda.

O fundo e o gargalo são feitos mediante o corte, repuxo e gravação das chapas de aço em prensas seguindo instrução de trabalho; o corpo do extintor é obtido a partir da calandragem das chapas; as roscas são soldadas nos gargalos que depois são unidos aos corpos, tal qual acontece com os fundos, mediante a utilização de solda mig; Os cilindros são pintados e estão prontos para o processo de enchimento.

Características do Pó Químico Seco

- ⇒ Fabricante: Kidde Brasil, Extang Ind. e Com. Ltda. e Industria e Comércio Exata do Brasil Ltda.;
- ⇒ Tipo de Produto: Pó químico seco ABC – 55;
- ⇒ Teor de produto inibidor: 50 a 60% de fosfato monoamônico e 35% de sulfato amônico;
- ⇒ Massa específica aparente mínima: 0,8 g/cm³;
- ⇒ Fluidez min. 50 g/s;
- ⇒ Granulometria: malha 0,250mm = 0%;
malha 0,425mm = 0%.

Características da Válvula de Descarga

- ⇒ Fabricante: Ita Industrial Ltda., Mercosul Brasil e Extang Ind. e Com. Ltda.;
- ⇒ Modelo: Válvula VP₄;
- ⇒ Tipo: fabricada em latão forjado.

Características do Indicador de Pressão

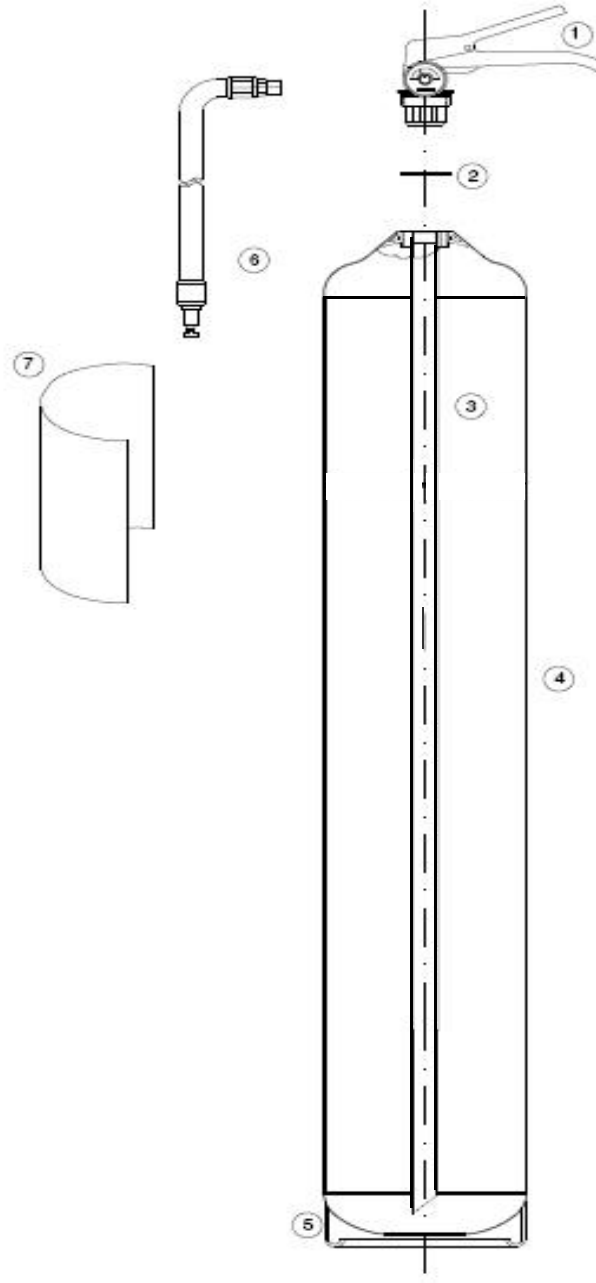
- ⇒ Marca: Fabricante certificado segundo Portaria INMETRO 298/2010;
- ⇒ Modelo: Espiral Inox – recarregável 1,0 Mpa.

Características do Conjunto Mangueira de Descarga

- ⇒ Marca: Nasha Indústria e Comércio Ltda. e Extang Ind. e Com. Ltda.;
- ⇒ Comprimento: 600mm ±10mm;
- ⇒ Material de fabricação: PVC trama interna de nylon Øext 17mm; parede 3mm ±0,2mm;

⇒ Bocal de descarga: Bico plástico, Øint.9,5mm, conexão com liga de zinco, geometria cônica.

MODELO P₁₂ - CÓDIGO I 120



Item	Quant.	Código	Descrição	Especificações Técnicas
1	1	EXT-33	Conjunto de válvula	Latão forjado VP ₄
		EXT-09	Indicador de pressão	Espiral Inox 1,0 Mpa - recarregável
2	1	EXT-15	O' ring da válvula	Nitrílica Øint 26,57 X Øsec 3,53mm – 70 Shore "A"
3	1	EXT-22	Tubo sifão	Tubo de polipropileno Ø14,0x2,0mm L= 553mm ± 2mm
4	1	-	Cilindro	Chapa de aço pintado
5	1	-	Saia	Chapa de aço pintado
6	1	EXT-24	Conjunto mangueira	PVC com trama interna de nylon Øext 17mm espessura

				parede 3mm \pm 0,2mm. Bico plástico, \varnothing int.9,5mm, conex. liga zinco. Comp.600mm \pm 10mm.
7	1		Quadro de Instruções	Vinil adesivo 20cmX28cm ou serigrafia

MODELO P₁₂ - CÓDIGO I 120

Características Técnicas

- ⇒ Extintor com Carga de Pó Químico BC – 95% bicarbonato de sódio (NaHCO₃);
- ⇒ Capacidade Extintora: 40-B:C;
- ⇒ Carga nominal: 12,0 Kg;
- ⇒ Tempo de descarga aproximado: \geq 8 seg;
- ⇒ Rendimento mínimo na posição de uso: $>$ 85%;
- ⇒ Tolerância de carga: \pm 2%;
- ⇒ Código do projeto: I 120.

Características do Recipiente

- ⇒ Material de fabricação: chapas de aço laminado a frio;
- ⇒ Volume hidráulico (com tolerância): 12,70L \pm 5%;
- ⇒ Diâmetro interno: 174,0 mm \pm 1,0mm;
- ⇒ Pressão normal de carregamento: 1,0 Mpa;
- ⇒ Espessura das paredes do corpo: 1,06 mm \pm 0,1mm;
- ⇒ Espessura das paredes das calotas: 1,20 mm \pm 0,1mm;
- ⇒ Rosca interna: M-30 x 1,5;
- ⇒ Revestimento interno: tratamento de superfície - fosfatização;
- ⇒ Origem de fabricação: EXTANG – Indústria e Comércio Ltda.

O fundo e o gargalo são feitos mediante o corte, repuxo e gravação das chapas de aço em prensas seguindo instrução de trabalho; o corpo do extintor é obtido a partir da calandragem das chapas; as roscas são soldadas nos gargalos que depois são unidos aos corpos, tal qual acontece com os fundos, mediante a utilização de solda mig; Os cilindros são pintados e estão prontos para o processo de enchimento.

Características do Pó Químico Seco

- ⇒ Fabricante: Kidde Brasil, Extang Ind. e Com. Ltda. e Industria e Comércio Exata do Brasil Ltda.;
- ⇒ Tipo de Produto: Pó químico seco BC – 95;
- ⇒ Teor de produto inibidor: 95% bicarbonato de sódio (NaHCO₃);
- ⇒ Massa específica aparente mínima: 0,8 g/cm³;
- ⇒ Fluidez min. 50 g/s;
- ⇒ Granulometria: malha 0,250mm = 0%;
malha 0,425mm = 0%.

Características da Válvula de Descarga

- ⇒ Fabricante: Ita Industrial Ltda., Mercosul Brasil e Extang Ind. e Com. Ltda.;
- ⇒ Modelo: Válvula VP₄;
- ⇒ Tipo: fabricada em latão forjado.

Características do Indicador de Pressão

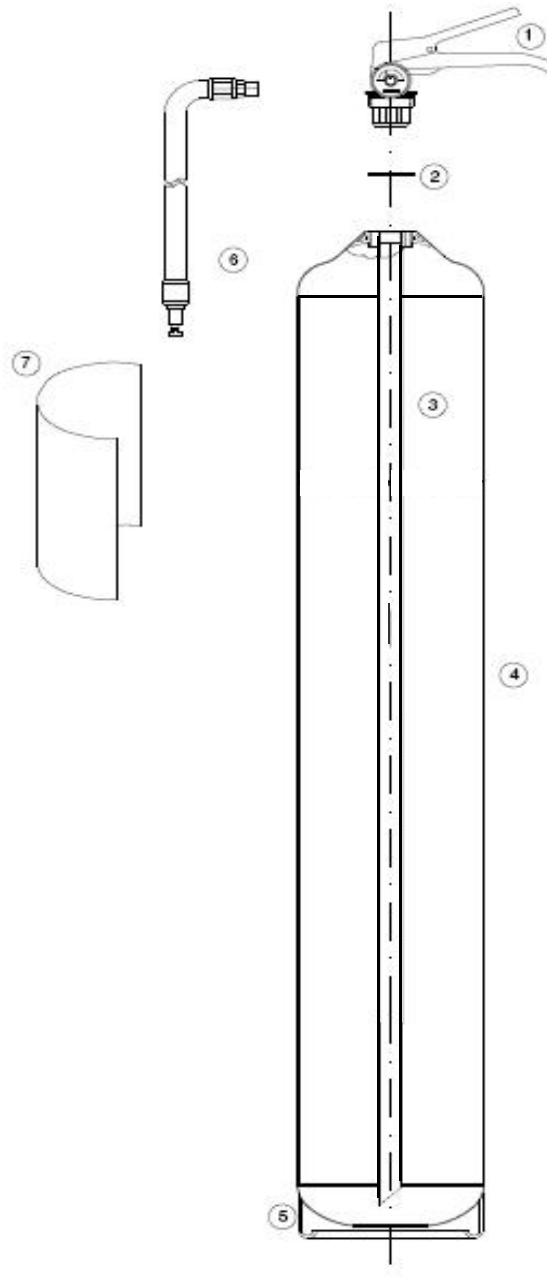
- ⇒ Marca: Fabricante certificado segundo Portaria INMETRO 298/2010;
- ⇒ Modelo: Espiral Inox – recarregável 1,0 Mpa.

Características do Conjunto Mangueira de Descarga

- ⇒ Marca: Nasha Indústria e Comércio Ltda. e Extang Ind. e Com. Ltda.;
- ⇒ Comprimento: 600mm \pm 10mm;
- ⇒ Material de fabricação: PVC trama interna de nylon \varnothing ext 17mm; parede 3mm \pm 0,2mm;

⇒ Bocal de descarga: Bico plástico, Øint.9,5mm, conexão com liga de zinco, geometria cônica.

MODELO AP - CÓDIGO I 100



Item	Quant.	Código	Descrição	Especificações Técnicas
1	1	EXT-32	Conjunto de válvula	Latão forjado VP ₄
		EXT-09	Indicador de pressão	Espiral Inox 1,0 Mpa - recarregável
2	1	EXT-15	O' ring da válvula	Nitrílica Øint 26,57 X Øsec 3,53mm - 70 Shore "A"
3	1	EXT-22	Tubo sifão	Tubo de polipropileno Ø14,0x2,0mm L= 553mm ± 2mm
4	1	-	Cilindro	Chapa de aço pintado
5	1	-	Saia	Chapa de aço pintado
6	1	EXT-25	Conjunto mangueira	PVC com trama interna de nylon Øext 17mm espessura

				parede 3mm \pm 0,2mm. Bico liga de zinco, \varnothing int.3,2mm, conex. alumínio. Comp.600mm \pm 10mm.
7	1		Quadro de Instruções	Vinil adesivo 20cmX28cm ou serigrafia

MODELO AP - CÓDIGO I 100

Características Técnicas

- ⇒ Extintor com Carga de Água;
- ⇒ Capacidade Extintora: 2-A;
- ⇒ Carga nominal: 10 L;
- ⇒ Tempo de mínimo de descarga aproximado: 50seg;
- ⇒ Alcance mínimo do jato: 4 m;
- ⇒ Rendimento mínimo na posição vertical: 95%;
- ⇒ Revestimento interno: tratamento antioxidante;
- ⇒ Tolerância de carga: \pm 2%;
- ⇒ Código do projeto: I 100.

Características do Recipiente

- ⇒ Material de fabricação: chapas de aço laminado a frio;
- ⇒ Volume hidráulico (com tolerância): 12,70L \pm 5%;
- ⇒ Diâmetro interno: 174,0 mm \pm 1,0mm;
- ⇒ Pressão normal de carregamento: 1,0 Mpa;
- ⇒ Espessura das paredes do corpo: 1,06 mm \pm 0,1mm;
- ⇒ Espessura das paredes das calotas: 1,20 mm \pm 0,1mm;
- ⇒ Rosca interna: M-30 x 1,5;
- ⇒ Revestimento interno: pintura com tinta pó;
- ⇒ Origem de fabricação: EXTANG – Indústria e Comércio Ltda.

O fundo e o gargalo são feitos mediante o corte, repuxo e gravação das chapas de aço em prensas seguindo instrução de trabalho; o corpo do extintor é obtido a partir da calandragem das chapas; as roscas são soldadas nos gargalos que depois são unidos aos corpos, tal qual acontece com os fundos, mediante a utilização de solda mig; Os cilindros são pintados e estão prontos para o processo de enchimento.

Características da Válvula de Descarga

- ⇒ Fabricante: Ita Industrial Ltda., Mercosul Brasil e Extang Ind. e Com. Ltda.;
- ⇒ Modelo: Válvula VP₄;
- ⇒ Tipo: fabricada em latão forjado.

⇒

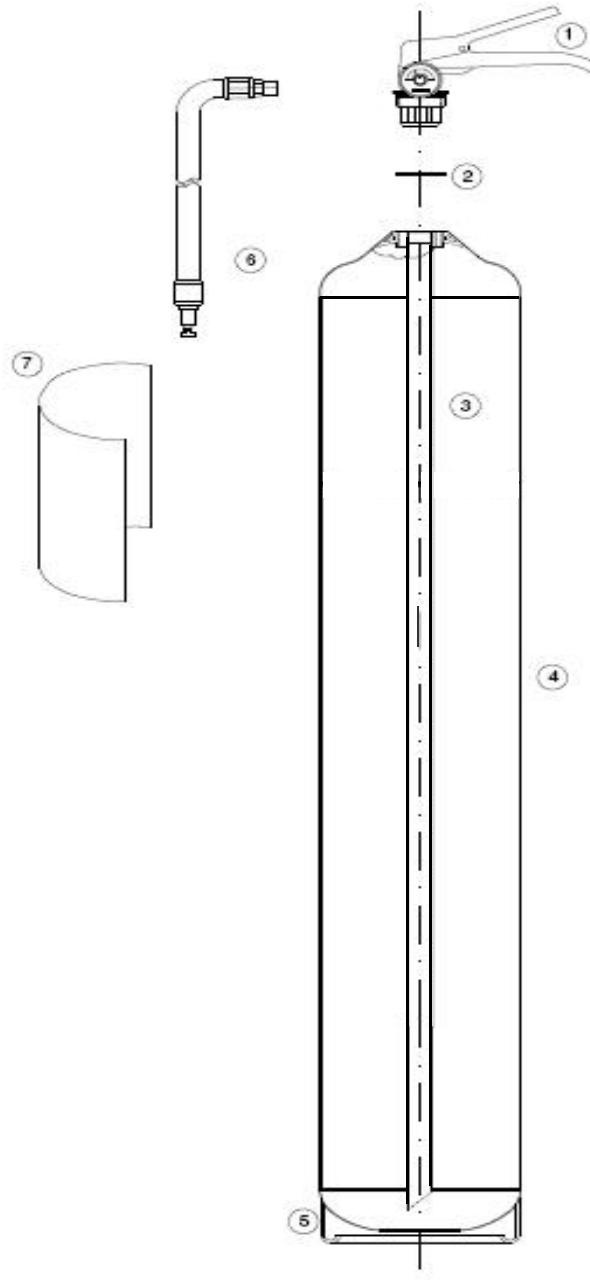
Características do Indicador de Pressão

- ⇒ Marca: Fabricante certificado segundo Portaria INMETRO 298/2010;
- ⇒ Modelo: Espiral inox – recarregável, 1,0 Mpa.

Características do Conjunto Mangueira de Descarga

- ⇒ Marca: Nasha Indústria e Comércio Ltda. e Extang Ind. e Com. Ltda.;
- ⇒ Comprimento: 600mm \pm 10mm;
- ⇒ Material de fabricação: PVC trama interna de nylon \varnothing ext 17mm; parede 3mm \pm 0,2mm;
- ⇒ Bocal de descarga: Bico de liga de zinco, \varnothing interno.3,2mm, conexão de alumínio, geometria paralela.

MODELO EM - CÓDIGO E100



Item	Quant.	Código	Descrição	Especificações Técnicas
1	1	EXT-32	Conjunto de válvula	Latão forjado VP ₄
		EXT-09	Indicador de pressão	Espiral Inox 1,0 Mpa - recarregável
2	1	EXT-15	O' ring da válvula	Nitrílica Øint 26,57 X Øsec 3,53mm – 70 Shore "A"
3	1	EXT-22	Tubo sifão	Tubo de polipropileno Ø14,0x2,0mm L= 553mm ± 2mm
4	1	-	Cilindro	Chapa de aço pintado
5	1	-	Saia	Chapa de aço pintado
6	1	EXT-43	Conjunto mangueira	PVC com trama interna de nylon Øint 11 a 13mm. Bico difusor

				com aerador e conexões de metal não ferroso.. Comp.530mm ±10mm.
7	1		Quadro de Instruções	Vinil adesivo 20cmX28cm ou serigrafia

MODELO EM - CÓDIGO E100

⇒ **Características Técnicas**

- ⇒ Extintor com Carga de Espuma Mecânica;
- ⇒ Capacidade Extintora: 2-A:10-B;
- ⇒ Carga nominal: 10 L;
- ⇒ Tempo de mínimo de descarga aproximado: 50seg;
- ⇒ Rendimento mínimo na posição vertical: 90%;
- ⇒ Revestimento interno: tratamento antioxidante
- ⇒ Tolerância de carga: ± 2%;
- ⇒ Código do projeto: E100.

⇒ **Características do Recipiente**

- ⇒ Material de fabricação: chapas de aço laminado a frio;
- ⇒ Volume hidráulico (com tolerância): 12,70L ± 5%;
- ⇒ Diâmetro interno: 174,0 mm ± 1,0mm;
- ⇒ Pressão normal de carregamento: 1,0 Mpa;
- ⇒ Espessura das paredes do corpo: 1,06 mm ± 0,1mm;
- ⇒ Espessura das paredes das calotas: 1,20 mm ± 0,1mm;
- ⇒ Rosca interna: M-30 x 1,5;
- ⇒ Revestimento interno: pintura com tinta pó;
- ⇒ Origem de fabricação: EXTANG – Indústria e Comércio Ltda.

O fundo e o gargalo são feitos mediante o corte, repuxo e gravação das chapas de aço em prensas seguindo instrução de trabalho; o corpo do extintor é obtido a partir da calandragem das chapas; as roscas são soldadas nos gargalos que depois são unidos aos corpos, tal qual acontece com os fundos, mediante a utilização de solda mig; Os cilindros são pintados e estão prontos para o processo de enchimento.

⇒ **Características da Válvula de Descarga**

- ⇒ Fabricante: Ita Industrial Ltda., Mercosul Brasil e Extang Ind. e Com. Ltda.;
- ⇒ Modelo: Válvula VP4;
- ⇒ Tipo: fabricada em latão forjado.

⇒

⇒ **Características do Indicador de Pressão**

- ⇒ Marca: Fabricante certificado segundo Portaria INMETRO 298/2010;
- ⇒ Modelo: Espiral inox – recarregável, 1,0 Mpa.

⇒ **Características do Conjunto Mangueira de Descarga**

- ⇒ Marca: Indústria Metalurgica Caieiras Ltda.;
- ⇒ Comprimento: 530mm ±10mm;
- ⇒ Material de fabricação: PVC com trama interna de nylon Øint11 a 13mm.
- ⇒ Bico difusor com aerador e conexões de metal não ferroso..

Liquido Gerador de Espuma

- ⇒ Marca: Miracema Nuodex Ind. Química Ltda.
- ⇒ Nome comercial: Liovac AFFF-3/6